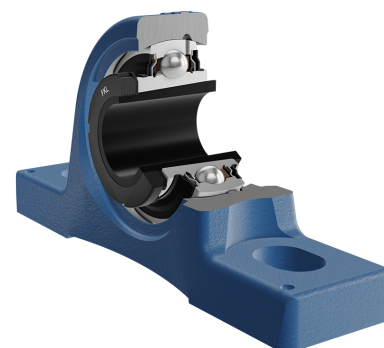
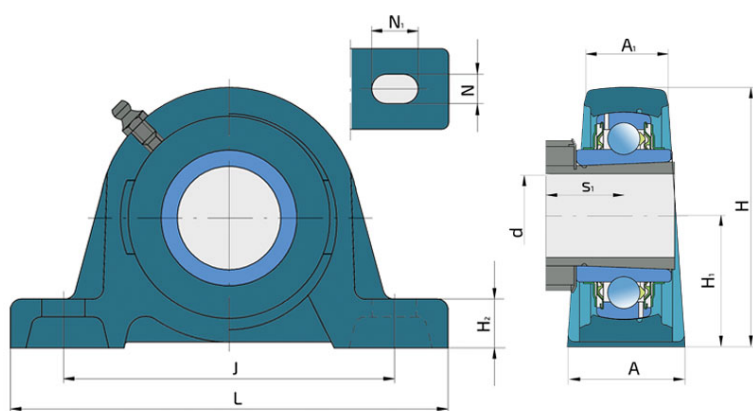
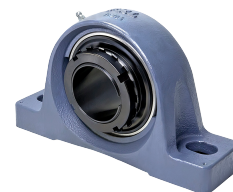


Y-ležajna jedinica - kućište od sivog liva tip „S“

LKS 207 2F + H2307

Y-ležajna jedinica - kućište od sivog liva tip „S“



Tehničke Specifikacije

d	Unutrašnji prečnik ležaja	30 mm
L	Unupna dužina	167 mm
A	Širina kontaktne površine kucista	46 mm
A1	Širina gornjeg dela kucista	28 mm
H	Širina kućišta	92.1 mm
H1	Rastojanje između priključne površine i ose ležaja	47.6 mm
H2	Deblina stope kućišta	17 mm
Jmin	Minimalni rastojanje između rupa	122 mm
Jmax	Maksimalno rastojanje između rupa	136 mm
N	Visina otvora za ugradnju	17 mm
N1	Dužina priključnog kraja	24 mm
s1	Rastojanje od čela prstna sa pritezne strane do staze kotrljanja	24.3 mm
kg	Masa	1.55 kg
Cdyn	Dinamička nosivost	25.5 kN
Co	Statička nosivost	15.3 kN
Pu	Granična zamorna nisivost	0.445 kN

Zaptivanje

F ZAPTIVKA / F ZAPTIVKA (2F)

Dvostruko zaptivanje, zaštitni poklopac smešten na unutrašnjem prstenu štiti od tvrdih čestica nečistoće praveći lavirint sa limenim delom zaptivke; zatim S zaptivka, sa lavirintom između limenog dela i gumene usne koja vrši kontaktno zaptivanje. Trenje i brojevi obrtaja su isti kao od S zaptivke, ali nudi mnogo bolju zaštitu od tvrdih čestica. Predstavlja veoma dobar sistem zaptivanja, limeni deo štiti zaptivku od zemlje, prašine i tvrdih čestica, u isto vreme praveći lavirint sa gumenim delom. Gumena usna obezbeđuje kontaktno zaptivanje koje štiti ležaj od prodora sitnijih čestica, vode, vlage, pare i sl. Pogodno za teže uslove radazbog bolje zaštite od stranih uticaja. U primeni kod Y ležajeva (standardno).

