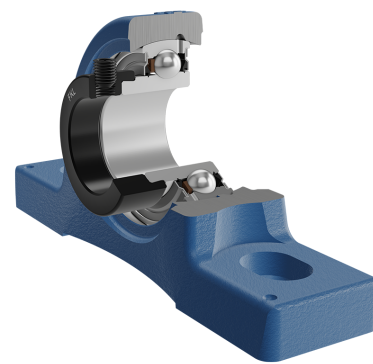
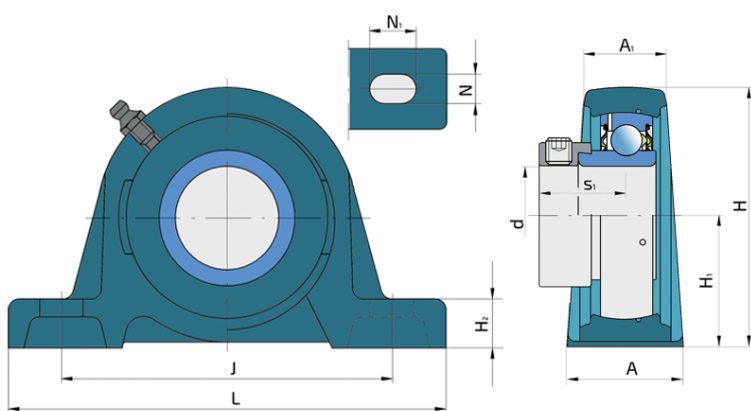
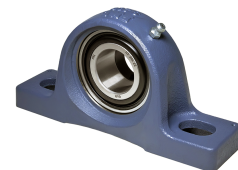


Y-ležajna jedinica - kućište od sivog liva tip „S“

UYS 206 2S

Y-ležajna jedinica - kućište od sivog liva tip „S“



Tehničke Specifikacije

d	Unutrašnji prečnik ležaja	30 mm
L	Unupna dužina	165 mm
A	Širina kontaktne površine kucista	42 mm
A1	Širina gornjeg dela kucista	27 mm
H	Širina kućišta	81.4 mm
H1	Rastojanje između priključne površine i ose ležaja	42.9 mm
H2	Deblina stope kućišta	16 mm
Jmin	Minimalni rastojanje između rupa	111 mm
Jmax	Maksimalno rastojanje između rupa	125 mm
N	Visina otvora za ugradnju	17 mm
N1	Dužina priključnog kraja	24 mm
s1	Rastojanje od čela prstna sa pritezne strane do staze kotrljanja	26.7 mm
kg	Masa	1.12 kg
Cdyn	Dinamička nosivost	19.5 kN
Co	Statička nosivost	11.2 kN
Pu	Granična zamorna nisivost	0.475 kN

Zaptivanje

S ZAPTIVKA / S ZAPTIVKA (2S)

Jednostruko zaptivanje sa lavirintom između limenog dela i gumene usne koja vrši kontaktno zaptivanje. Trenje i broj obrtaja su isti kao kod RS zaptivanja, ali obezbeđuje značajno bolju zaštitu od tvrdih čestica nečistoće. Predstavlja veoma dobar način zaptivanja: limeni deo štiti zaptivku od zemlje, prašine i tvrdih čestica, praveći u isto vreme lavirint sa gumenim delom. Gumeni deo obezbeđuje kontaktno zaptivanje koje sprečava prodiranje sitnih čestica, vode, vlage, pare itd. Pogodno je za korišćenje u normalnim uslovima zbog prisustva različitih materijala. Koristi se kod Z ležajeva (standardno) i kod radijalnih ležajeva.

