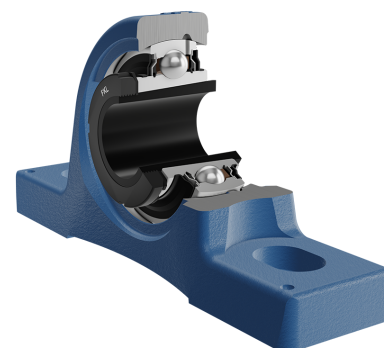
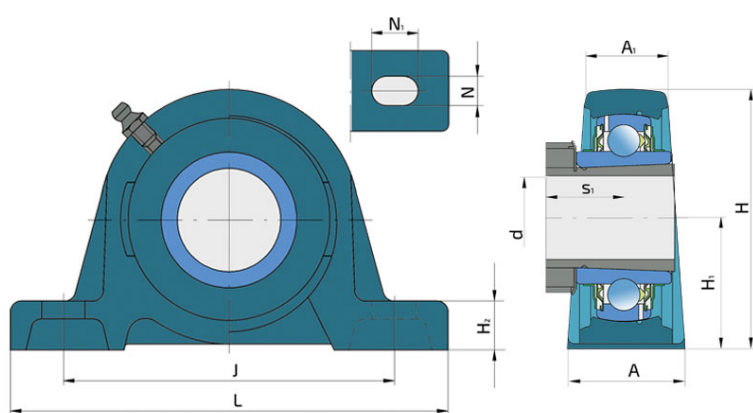
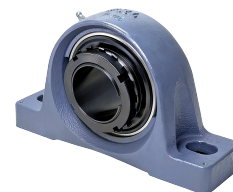


Y-ležajna jedinica - kućište od sivog liva tip „S“

LKS 206 2F + H2306

Y-ležajna jedinica - kućište od sivog liva tip „S“



Tehničke Specifikacije

d	Unutrašnji prečnik ležaja	25 mm
L	Unupna dužina	165 mm
A	Širina kontaktne površine kucista	42 mm
A1	Širina gornjeg dela kucista	27 mm
H	Širina kućišta	81.4 mm
H1	Rastojanje između priključne površine i ose ležaja	42.9 mm
H2	Deblina stope kućišta	16 mm
Jmin	Minimalni rastojanje između rupa	111 mm
Jmax	Maksimalno rastojanje između rupa	125 mm
N	Visina otvora za ugradnju	17 mm
N1	Dužina priključnog kraja	24 mm
s1	Rastojanje od čela prstna sa pritezne strane do staze kotrljanja	22 mm
kg	Masa	1.15 kg
Cdyn	Dinamička nosivost	19.5 kN
Co	Statička nosivost	11.3 kN
Pu	Granična zamorna nisivost	0.335 kN

Zaptivanje

F ZAPTIVKA / F ZAPTIVKA (2F)

Dvostruko zaptivanje, zaštitni poklopac smešten na unutrašnjem prstenu štiti od tvrdih čestica nečistoće praveći lavirint sa limenim delom zaptivke; zatim S zaptivka, sa lavirintom između limenog dela i gumene usne koja vrši kontaktno zaptivanje. Trenje i brojevi obrtaja su isti kao od S zaptivke, ali nudi mnogo bolju zaštitu od tvrdih čestica. Predstavlja veoma dobar sistem zaptivanja, limeni deo štiti zaptivku od zemlje, prašine i tvrdih čestica, u isto vreme praveći lavirint sa gumenim delom. Gumena usna obezbeđuje kontaktno zaptivanje koje štiti ležaj od prodora sitnijih čestica, vode, vlage, pare i sl. Pogodno za teže uslove radazbog bolje zaštite od stranih uticaja. U primeni kod Y ležajeva (standardno).

