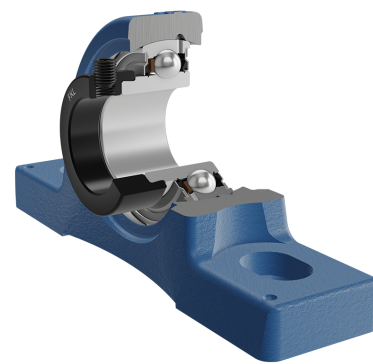
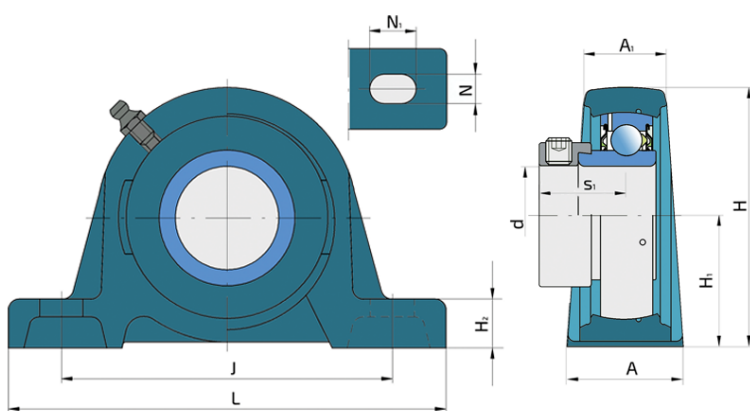


Y-ležajna jedinica - kućište od sivog liva tip „S“

UYS 205 2S

Y-ležajna jedinica - kućište od sivog liva tip „S“



Tehničke Specifikacije

d	Unutrašnji prečnik ležaja	25 mm
L	Unupna dužina	140 mm
A	Širina kontaktne površine kucista	38 mm
A1	Širina gornjeg dela kucista	24 mm
H	Širina kućišta	69.5 mm
H1	Rastojanje između priključne površine i ose ležaja	36.5 mm
H2	Deblina stope kućišta	16 mm
Jmin	Minimalni rastojanje između rupa	94 mm
Jmax	Maksimalno rastojanje između rupa	111 mm
N	Visina otvora za ugradnju	13 mm
N1	Dužina priključnog kraja	21.5 mm
s1	Rastojanje od čela prstna sa pritezne strane do staze kotrljanja	23.5 mm
kg	Masa	0.73 kg
Cdyn	Dinamička nosivost	14 kN
Co	Statička nosivost	7.8 kN
Pu	Granična zamorna nisivost	0.335 kN

Zaptivanje

S ZAPTIVKA / S ZAPTIVKA (2S)

Jednostruko zaptivanje sa lavirintom između limenog dela i gumene usne koja vrši kontaktno zaptivanje. Trenje i broj obrtaja su isti kao kod RS zaptivanja, ali obezbeđuje značajno bolju zaštitu od tvrdih čestica nečistoće. Predstavlja veoma dobar način zaptivanja: limeni deo štiti zaptivku od zemlje, prašine i tvrdih čestica, praveći u isto vreme lavirint sa gumenim delom. Gumeni deo obezbeđuje kontaktno zaptivanje koje sprečava prodiranje sitnih čestica, vode, vlage, pare itd. Pogodno je za korišćenje u normalnim uslovima zbog prisustva različitih materijala. Koristi se kod Z ležajeva (standardno) i kod radijalnih ležajeva.

