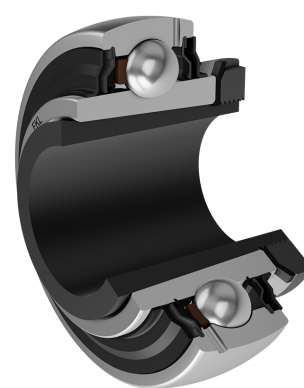
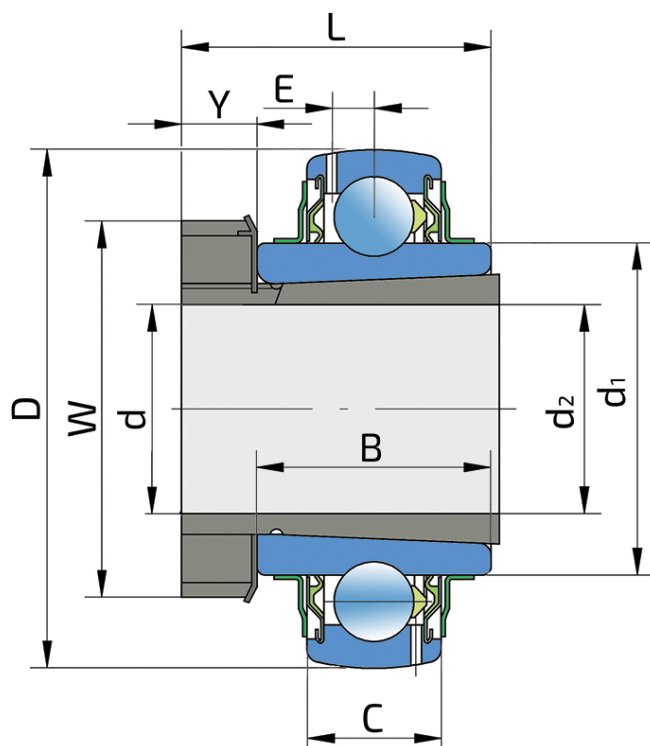


Y-kuglični ležajevi sa sedlom za pritezanje

LK 218 2F+H 2318

Y-kuglični ležajevi sa sedlom za pritezanje



Tehničke Specifikacije

d	Unutrašnji prečnik ležaja	90 mm
D	Spoljni prečnik ležaja	160 mm
B	Širina unutrašnjeg prstena	58 mm
C	Širina spoljnog prstena	36 mm
d1	Spoljni prečnik unutrašnjeg prstena	112 mm
E	Rastojanje od staze kotrljanja do otvora za podmazivanje	10 mm
d2	Unutrašnji prečnik sedla za pritezanje	80 mm
L	Sa sedlom za pritezanje	86 mm
W	Spoljni prečnik KM navrtke	120 mm
Y	Debljina KM navrtke	18 mm
C _{dyn}	Dinamička nosivost	102 kN
C _o	Statička nosivost	79 kN
P _u	Granična zamorna nisivost	1.96 kN
kg	Masa	4.68 kg

Zaptivanje

F ZAPTIVKA / F ZAPTIVKA (2F)

Dvostruko zaptivanje, zaštitni poklopac smešten na unutrašnjem prstenu štiti od tvrdih čestica nečistoće praveći lavirint sa limenim delom zaptivke; zatim S zaptivka, sa lavirintom između limenog dela i gumene usne koja vrši kontaktno zaptivanje. Trenje i brojevi obrtaja su isti kao od S zaptivke, ali nudi mnogo bolju zaštitu od tvrdih čestica. Predstavlja veoma dobar sistem zaptivanja, limeni deo štiti zaptivku od zemlje, prašine i tvrdih čestica, u isto vreme praveći lavirint sa gumenim delom. Gumena usna obezbeđuje kontaktno zaptivanje koje štiti ležaj od prodora sitnijih čestica, vode, vlage, pare i sl. Pogodno za teže uslove radazbog bolje zaštite od stranih uticaja. U primeni kod Y ležajeva (standardno).

