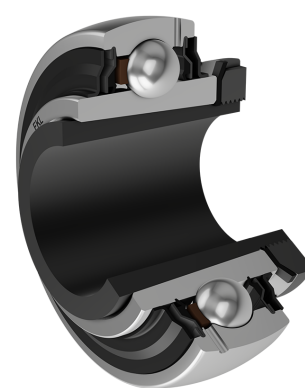
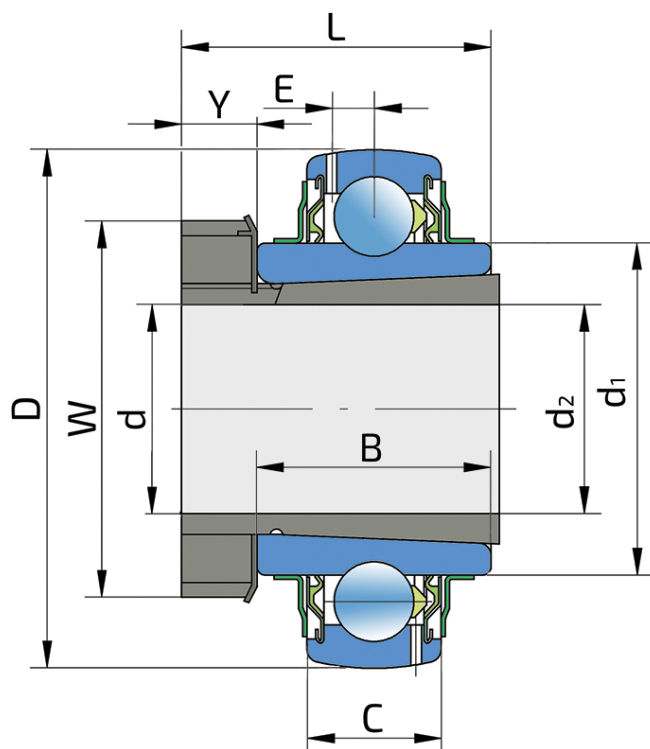


# Y-kuglični ležajevi sa sedlom za pritezanje

## LK 212 2F+H 2312

Y-kuglični ležajevi sa sedlom za pritezanje



### Tehničke Specifikacije

d	Unutrašnji prečnik ležaja	60 mm
D	Spoljni prečnik ležaja	110 mm
B	Širina unutrašnjeg prstena	42.5 mm
C	Širina spoljnog prstena	26 mm
d1	Spoljni prečnik unutrašnjeg prstena	75.5 mm
E	Rastojanje od staze kotrljanja do otvora za podmazivanje	7.7 mm
d2	Unutrašnji prečnik sedla za pritezanje	55 mm
L	Sa sedlom za pritezanje	62 mm
W	Spoljni prečnik KM navrtke	80 mm
Y	Debljina KM navrtke	13 mm
C <sub>dyn</sub>	Dinamička nosivost	52 kN
C <sub>o</sub>	Statička nosivost	36 kN
P <sub>u</sub>	Granična zamorna nisivost	1.06 kN
kg	Masa	1.4 kg

## Zaptivanje

### F ZAPTIVKA / F ZAPTIVKA (2F)

Dvostruko zaptivanje, zaštitni poklopac smešten na unutrašnjem prstenu štiti od tvrdih čestica nečistoće praveći lavirint sa limenim delom zaptivke; zatim S zaptivka, sa lavirintom između limenog dela i gumene usne koja vrši kontaktno zaptivanje. Trenje i brojevi obrtaja su isti kao od S zaptivke, ali nudi mnogo bolju zaštitu od tvrdih čestica. Predstavlja veoma dobar sistem zaptivanja, limeni deo štiti zaptivku od zemlje, prašine i tvrdih čestica, u isto vreme praveći lavirint sa gumenim delom. Gumena usna obezbeđuje kontaktno zaptivanje koje štiti ležaj od prodora sitnijih čestica, vode, vlage, pare i sl. Pogodno za teže uslove radazbog bolje zaštite od stranih uticaja. U primeni kod Y ležajeva (standardno).

