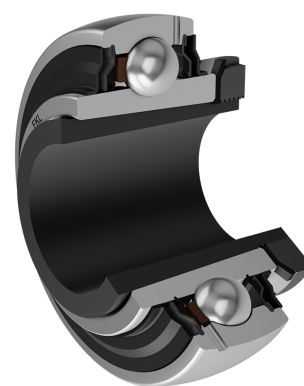
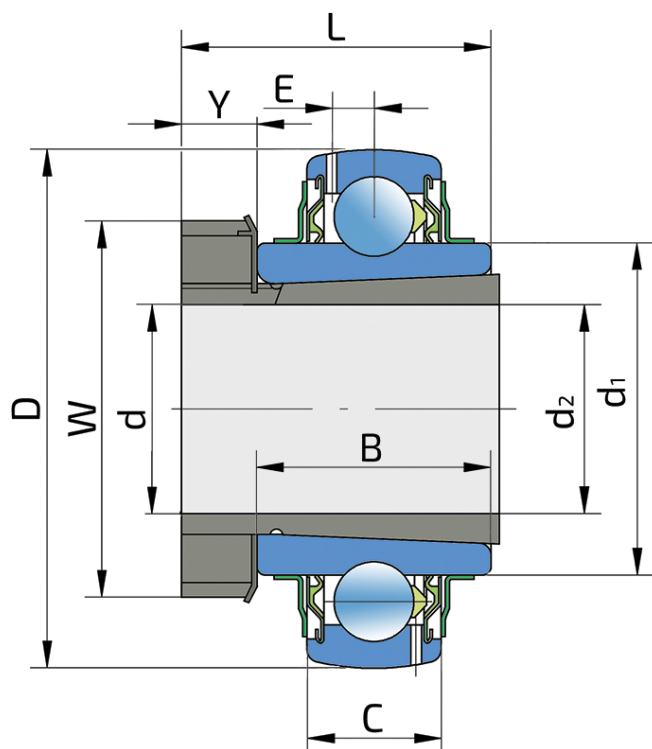


# Y-kuglični ležajevi sa sedlom za pritezanje

## LK 208 2F+H 2308

Y-kuglični ležajevi sa sedlom za pritezanje



### Tehničke Specifikacije

|                  |  |         |
|------------------|--|---------|
| d                | Unutrašnji prečnik ležaja                                | 40 mm   |
| D                | Spoljni prečnik ležaja                                   | 80 mm   |
| B                | Širina unutrašnjeg prstena                               | 33.9 mm |
| C                | Širina spoljnog prstena                                  | 21 mm   |
| d1               | Spoljni prečnik unutrašnjeg prstena                      | 52 mm   |
| E                | Rastojanje od staze kotrljanja do otvora za podmazivanje | 6.1 mm  |
| d2               | Unutrašnji prečnik sedla za pritezanje                   | 35 mm   |
| L                | Sa sedlom za pritezanje                                  | 46 mm   |
| W                | Spoljni prečnik KM navrtke                               | 58 mm   |
| Y                | Debljina KM navrtke                                      | 10 mm   |
| C <sub>dyn</sub> | Dinamička nosivost                                       | 32.5 kN |
| C <sub>o</sub>   | Statička nosivost  | 19.8 kN |
| P <sub>u</sub>   | Granična zamorna nisivost                                | 0.56 kN |
| kg               | Masa   | 0.63 kg |

## Zaptivanje

### F ZAPTIVKA / F ZAPTIVKA (2F)

Dvostruko zaptivanje, zaštitni poklopac smešten na unutrašnjem prstenu štiti od tvrdih čestica nečistoće praveći lavirint sa limenim delom zaptivke; zatim S zaptivka, sa lavirintom između limenog dela i gumene usne koja vrši kontaktno zaptivanje. Trenje i brojevi obrtaja su isti kao od S zaptivke, ali nudi mnogo bolju zaštitu od tvrdih čestica. Predstavlja veoma dobar sistem zaptivanja, limeni deo štiti zaptivku od zemlje, prašine i tvrdih čestica, u isto vreme praveći lavirint sa gumenim delom. Gumena usna obezbeđuje kontaktno zaptivanje koje štiti ležaj od prodora sitnijih čestica, vode, vlage, pare i sl. Pogodno za teže uslove rada zbog bolje zaštite od stranih uticaja. U primeni kod Y ležajeva (standardno).

