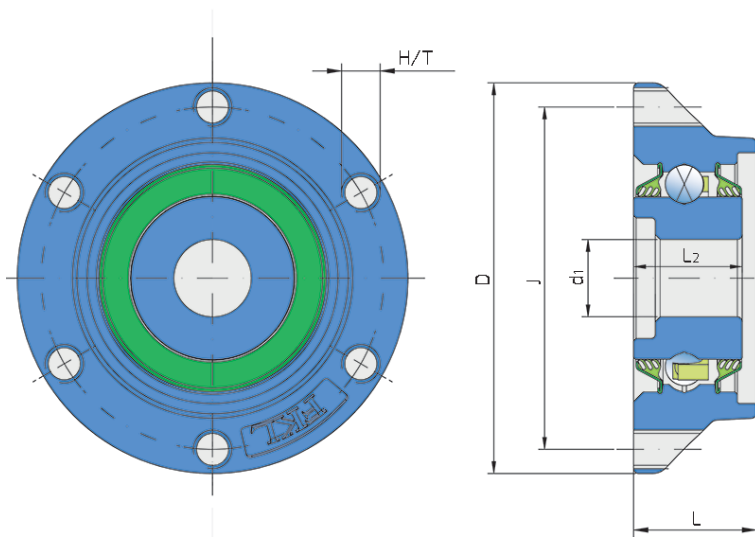


# Rešenje ležaja za sejačice, Integrisana prirubnica

## IL20-71/6T-B16

Rešenje ležaja za sejačice, Integrisana prirubnica

Diskovi sejačice, sejačice, kultivatori



### Tehničke Specifikacije

J	Prečnik podeonog kruga	71 mm
D	Spoljni prečnik ležaja	81 mm
H/T	Otvor/Navoj	6xM8 mm
d1	Unutrašnji prečnik ležaja	16.03 mm
L	Ukupna dužina	25.5 mm
L2	Širina ležaja	22.5 mm
kg	Masa	0.51 kg
Cdyn	Dinamička nosivost	22 kN
Co	Statička nosivost	15.2 kN
Pu	Granična zamorna nisivost	0.64 kN

## Zaptivanje

---

### T ZAPTIVKA / T ZAPTIVKA (2T)

Trousna zaptivka na obe strane ležaja pruža jednaku zaštitu od nečistoća. Preporučuje se za primenu u uslovima gde je mogućnost prodora nečistoće jednaka sa obe strane.

