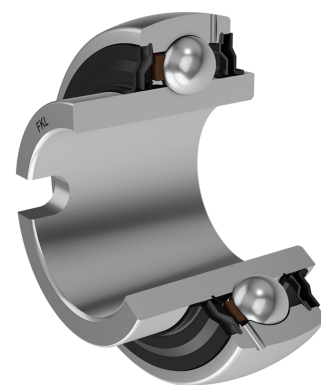
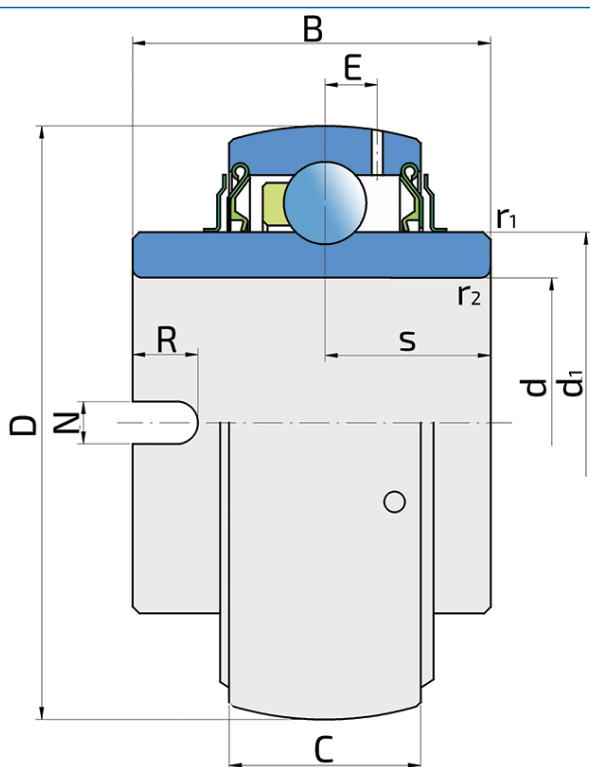


# Y-kuglični ležajevi sa žljebom za pozicioniranje u unutrašnjem prstenu

## LN 204 2F

Y-kuglični ležajevi sa žljebom za pozicioniranje u unutrašnjem prstenu



### Tehničke Specifikacije

d	Unutrašnji prečnik ležaja	20 mm
D	Spoljni prečnik ležaja	47 mm
B	Širina unutrašnjeg prstena	34.1 mm
C	Širina spoljnog prstena	14 mm
d1	Spoljni prečnik unutrašnjeg prstena	28.2 mm
E	Rastojanje od staze kotrljanja do otvora za podmazivanje	4.3 mm
N	Širina otvora za pritzezanje	7 mm
N1	Dužina priključnog kraja	7 mm
C <sub>dyn</sub>	Dinamička nosivost	12.7 kN
C <sub>o</sub>	Statička nosivost	6.55 kN
P <sub>u</sub>	Granična zamorna nisivost	0.28 kN
kg	Masa	0.16 kg

## Zaptivanje

### F ZAPTIVKA / F ZAPTIVKA (2F)

Dvostruko zaptivanje, zaštitni poklopac smešten na unutrašnjem prstenu štiti od tvrdih čestica nečistoće praveći lavirint sa limenim delom zaptivke; zatim S zaptivka, sa lavirintom između limenog dela i gumene usne koja vrši kontaktno zaptivanje. Trenje i brojevi obrtaja su isti kao od S zaptivke, ali nudi mnogo bolju zaštitu od tvrdih čestica. Predstavlja veoma dobar sistem zaptivanja, limeni deo štiti zaptivku od zemlje, prašine i tvrdih čestica, u isto vreme praveći lavirint sa gumenim delom. Gumena usna obezbeđuje kontaktno zaptivanje koje štiti ležaj od prodora sitnijih čestica, vode, vlage, pare i sl. Pogodno za teže uslove radazbog bolje zaštite od stranih uticaja. U primeni kod Y ležajeva (standardno).

