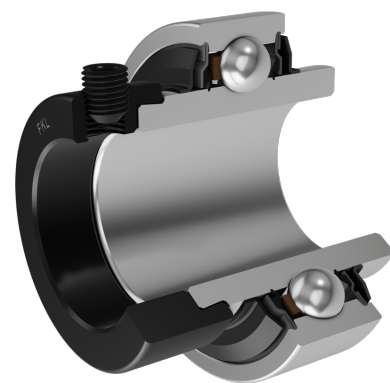
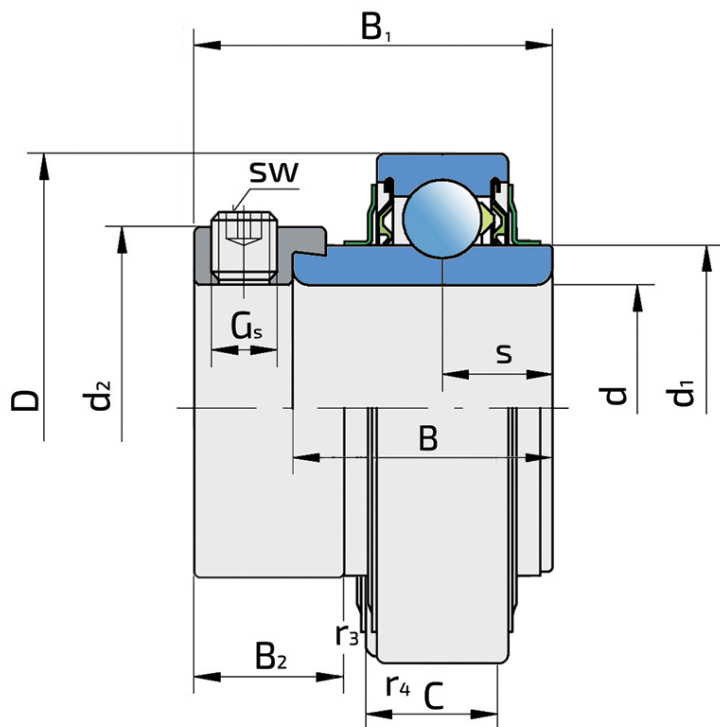


# Y-kuglični ležajevi sa ekscentrom za pritezanje

## LY 320 2F.SH

Y-kuglični ležajevi sa ekscentrom za pritezanje



### Tehničke Specifikacije

d	Unutrašnji prečnik ležaja	100 mm
D	Spoljni prečnik ležaja	215 mm
B	Širina unutrašnjeg prstena	128.6 mm
C	Širina spoljnog prstena	54 mm
s	Rastojane od čela unutrašnjeg prstena do staze kotrljanja	50 mm
d1	Spoljni prečnik unutrašnjeg prstena	135 mm
E	Rastojanje od staze kotrljanja do otvora za podmazivanje	16.7 mm
Gs	Vijak za pritezanje	M20x1.6 mm
sw	Veličina šestougona vijka za pritezanje	6 mm
r1,2	Mera obaranja ivice na unutrašnjem prstenu	3 mm
r3,4	Mera obaranja ivice na spoljnom prstenu	3 mm
B1	Širina unutrašnjeg prstena zajedno sa ekscentar prstenom	100 mm
d2	Spoljni prečnik ekscentar prstena	146 mm
B2	Širina ekscentar prstena	38.5 mm
Cdyn	Dinamička nosivost	174 kN
Co	Statička nosivost	140 kN
Pu	Granična zamorna nisivost	4.75 kN
kg	Masa	12.6 kg

## Zaptivanje

### F ZAPTIVKA / F ZAPTIVKA (2F)

Dvostruko zaptivanje, zaštitni poklopac smešten na unutrašnjem prstenu štiti od tvrdih čestica nečistoće praveći lavirint sa limenim delom zaptivke; zatim S zaptivka, sa lavirintom između limenog dela i gumene usne koja vrši kontaktno zaptivanje. Trenje i brojevi obrtaja su isti kao od S zaptivke, ali nudi mnogo bolju zaštitu od tvrdih čestica. Predstavlja veoma dobar sistem zaptivanja, limeni deo štiti zaptivku od zemlje, prašine i tvrdih čestica, u isto vreme praveći lavirint sa gumenim delom. Gumena usna obezbeđuje kontaktno zaptivanje koje štiti ležaj od prodora sitnijih čestica, vode, vlage, pare i sl. Pogodno za teže uslove radazbog bolje zaštite od stranih uticaja. U primeni kod Y ležajeva (standardno).

