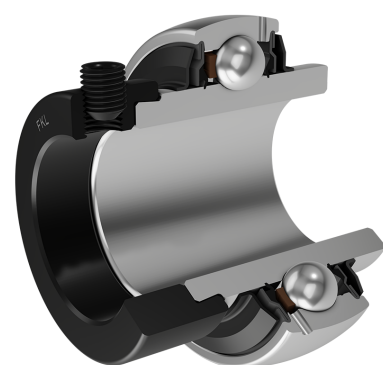
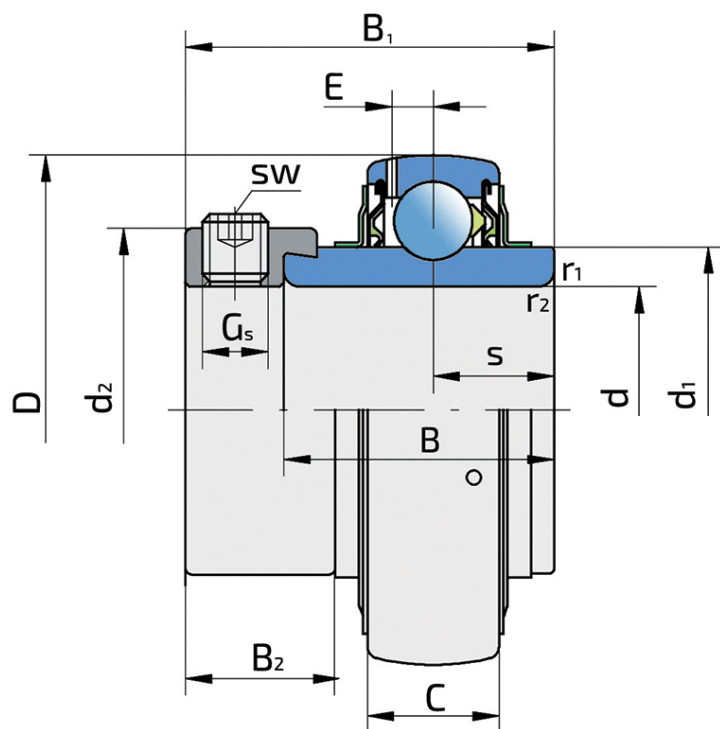


Y-kuglični ležajevi sa ekscentrom za pritezanje

LY 318 2F

Y-kuglični ležajevi sa ekscentrom za pritezanje



Tehničke Specifikacije

d	Unutrašnji prečnik ležaja	90 mm
D	Spoljni prečnik ležaja	190 mm
B	Širina unutrašnjeg prstena	115.9 mm
C	Širina spoljnog prstena	48 mm
s	Rastojane od čela unutrašnjeg prstena do staze kotrljanja	43.6 mm
d1	Spoljni prečnik unutrašnjeg prstena	121 mm
E	Rastojanje od staze kotrljanja do otvora za podmazivanje	14.3 mm
Gs	Vijak za pritezanje	M20x1.5 mm
sw	Veličina šestougona vijka za pritezanje	6 mm
r1,2	Mera obaranja ivice na unutrašnjem prstenu	3 mm
r3,4	Mera obaranja ivice na spoljnom prstenu	3 mm
B1	Širina unutrašnjeg prstena zajedno sa ekscentar prstenom	87.3 mm
d2	Spoljni prečnik ekscentar prstena	133 mm
B2	Širina ekscentar prstena	38.5 mm
Cdyn	Dinamička nosivost	151 kN
Co	Statička nosivost	108 kN
Pu	Granična zamorna nisivost	3.8 kN
kg	Masa	9.1 kg

Zaptivanje

F ZAPTIVKA / F ZAPTIVKA (2F)

Dvostruko zaptivanje, zaštitni poklopac smešten na unutrašnjem prstenu štiti od tvrdih čestica nečistoće praveći lavirint sa limenim delom zaptivke; zatim S zaptivka, sa lavirintom između limenog dela i gumene usne koja vrši kontaktno zaptivanje. Trenje i brojevi obrtaja su isti kao od S zaptivke, ali nudi mnogo bolju zaštitu od tvrdih čestica. Predstavlja veoma dobar sistem zaptivanja, limeni deo štiti zaptivku od zemlje, prašine i tvrdih čestica, u isto vreme praveći lavirint sa gumenim delom. Gumena usna obezbeđuje kontaktno zaptivanje koje štiti ležaj od prodora sitnijih čestica, vode, vlage, pare i sl. Pogodno za teže uslove radazbog bolje zaštite od stranih uticaja. U primeni kod Y ležajeva (standardno).

