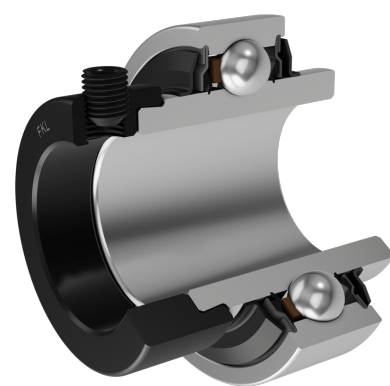
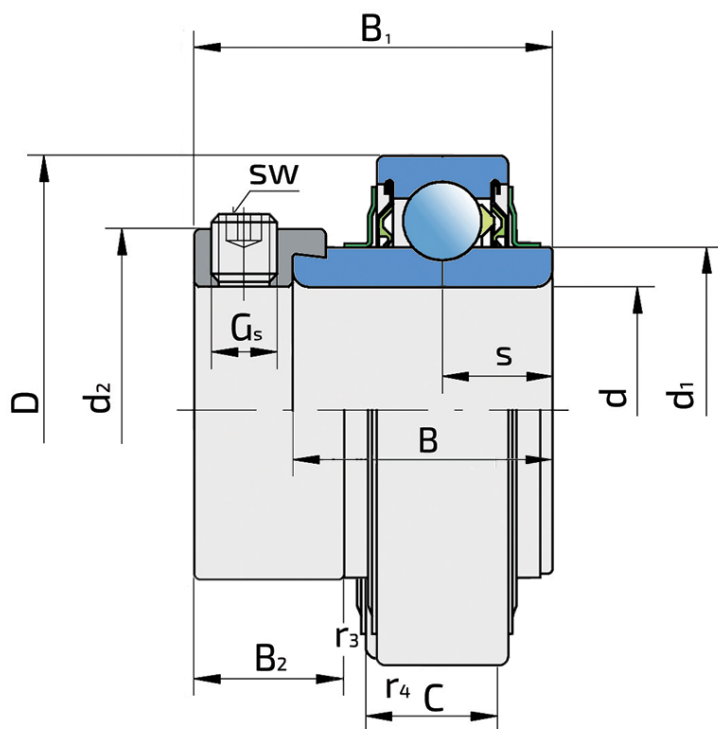


Y-kuglični ležajevi sa ekscentrom za pritezanje

LY 314 2F.SH

Y-kuglični ležajevi sa ekscentrom za pritezanje



Tehničke Specifikacije

d	Unutrašnji prečnik ležaja	70 mm
D	Spoljni prečnik ležaja	150 mm
B	Širina unutrašnjeg prstena	92.1 mm
C	Širina spoljnog prstena	41 mm
s	Rastojane od čela unutrašnjeg prstena do staze kotrljanja	34.2 mm
d1	Spoljni prečnik unutrašnjeg prstena	94.9 mm
E	Rastojanje od staze kotrljanja do otvora za podmazivanje	10 mm
Gs	Vijak za pritezanje	M12x1.6 mm
sw	Veličina šestougona vijka za pritezanje	6 mm
r1,2	Mera obaranja ivice na unutrašnjem prstenu	2.1 mm
r3,4	Mera obaranja ivice na spoljnom prstenu	2.1 mm
B1	Širina unutrašnjeg prstena zajedno sa ekscentar prstenom	68.3 mm
d2	Spoljni prečnik ekscentar prstena	102 mm
B2	Širina ekscentar prstena	30.2 mm
Cdyn	Dinamička nosivost	104 kN
Co	Statička nosivost	68 kN
Pu	Granična zamorna nisivost	2.75 kN
kg	Masa	4.4 kg

Zaptivanje

F ZAPTIVKA / F ZAPTIVKA (2F)

Dvostruko zaptivanje, zaštitni poklopac smešten na unutrašnjem prstenu štiti od tvrdih čestica nečistoće praveći lavirint sa limenim delom zaptivke; zatim S zaptivka, sa lavirintom između limenog dela i gumene usne koja vrši kontaktno zaptivanje. Trenje i brojevi obrtaja su isti kao od S zaptivke, ali nudi mnogo bolju zaštitu od tvrdih čestica. Predstavlja veoma dobar sistem zaptivanja, limeni deo štiti zaptivku od zemlje, prašine i tvrdih čestica, u isto vreme praveći lavirint sa gumenim delom. Gumena usna obezbeđuje kontaktno zaptivanje koje štiti ležaj od prodora sitnijih čestica, vode, vlage, pare i sl. Pogodno za teže uslove radazbog bolje zaštite od stranih uticaja. U primeni kod Y ležajeva (standardno).

