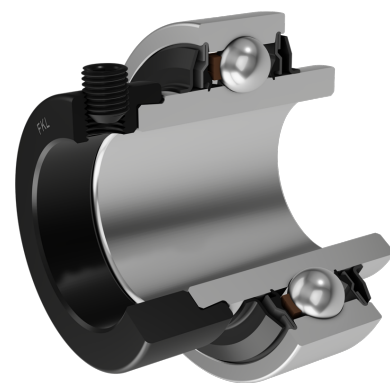
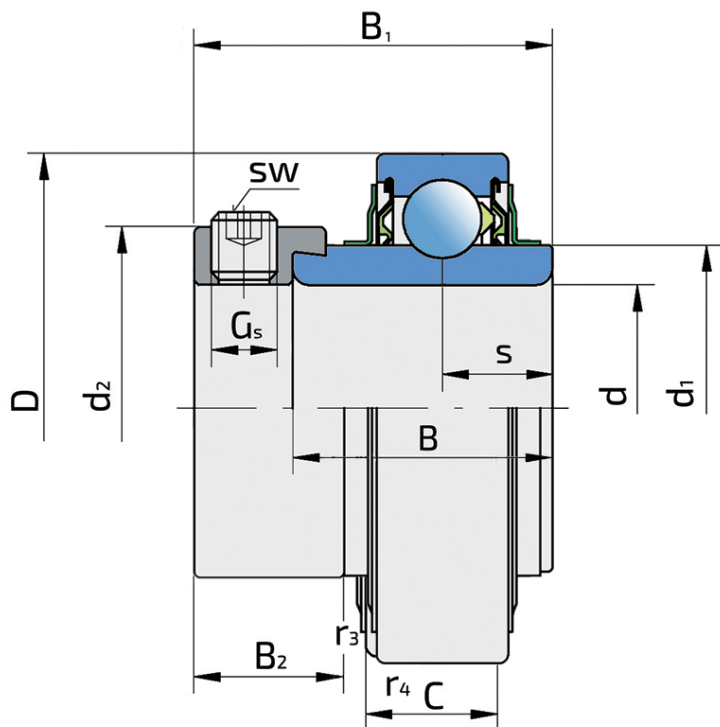


Y-kuglični ležajevi sa ekscentrom za pritezanje

LY 214 2F.SH

Y-kuglični ležajevi sa ekscentrom za pritezanje



Tehničke Specifikacije

d	Unutrašnji prečnik ležaja	70 mm
D	Spoljni prečnik ležaja	125 mm
B	Širina unutrašnjeg prstena	85.7 mm
C	Širina spoljnog prstena	28 mm
s	Rastojane od čela unutrašnjeg prstena do staze kotrljanja	34.1 mm
d1	Spoljni prečnik unutrašnjeg prstena	87.1 mm
E	Rastojanje od staze kotrljanja do otvora za podmazivanje	8.1 mm
Gs	Vijak za pritezanje	M10x2 mm
sw	Veličina šestougona vijka za pritezanje	5 mm
r1,2	Mera obaranja ivice na unutrašnjem prstenu	1.5 mm
r3,4	Mera obaranja ivice na spoljnom prstenu	2 mm
B1	Širina unutrašnjeg prstena zajedno sa ekscentar prstenom	68.2 mm
d2	Spoljni prečnik ekscentar prstena	92.9 mm
B2	Širina ekscentar prstena	23.8 mm
Cdyn	Dinamička nosivost	62.4 kN
Co	Statička nosivost	44 kN
Pu	Granična zamorna nisivost	1.86 kN
kg	Masa	2.5 kg

Zaptivanje

F ZAPTIVKA / F ZAPTIVKA (2F)

Dvostruko zaptivanje, zaštitni poklopac smešten na unutrašnjem prstenu štiti od tvrdih čestica nečistoće praveći lavirint sa limenim delom zaptivke; zatim S zaptivka, sa lavirintom između limenog dela i gumene usne koja vrši kontaktno zaptivanje. Trenje i brojevi obrtaja su isti kao od S zaptivke, ali nudi mnogo bolju zaštitu od tvrdih čestica. Predstavlja veoma dobar sistem zaptivanja, limeni deo štiti zaptivku od zemlje, prašine i tvrdih čestica, u isto vreme praveći lavirint sa gumenim delom. Gumena usna obezbeđuje kontaktno zaptivanje koje štiti ležaj od prodora sitnijih čestica, vode, vlage, pare i sl. Pogodno za teže uslove rada zbog bolje zaštite od stranih uticaja. U primeni kod Y ležajeva (standardno).

