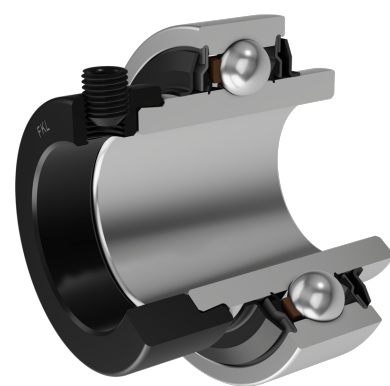
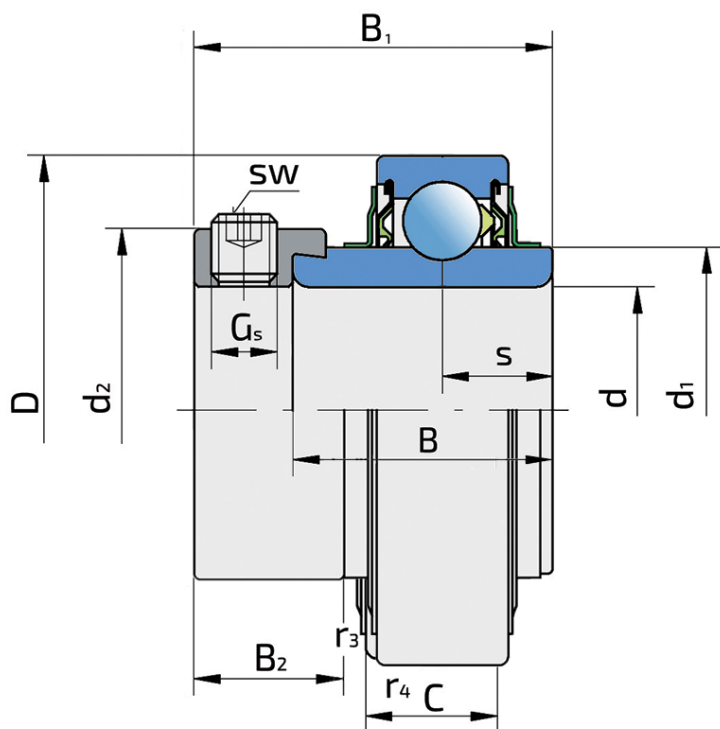


# Y-kuglični ležajevi sa ekscentrom za pritezanje

## LY 313 2F.SH

Y-kuglični ležajevi sa ekscentrom za pritezanje



### Tehničke Specifikacije

d	Unutrašnji prečnik ležaja	65 mm
D	Spoljni prečnik ležaja	140 mm
B	Širina unutrašnjeg prstena	85.7 mm
C	Širina spoljnog prstena	39 mm
s	Rastojane od čela unutrašnjeg prstena do staze kotrljanja	32.6 mm
d1	Spoljni prečnik unutrašnjeg prstena	88.3 mm
E	Rastojanje od staze kotrljanja do otvora za podmazivanje	9.4 mm
Gs	Vijak za pritezanje	M12x1.6 mm
sw	Veličina šestougona vijka za pritezanje	6 mm
r1,2	Mera obaranja ivice na unutrašnjem prstenu	2.1 mm
r3,4	Mera obaranja ivice na spoljnom prstenu	2.1 mm
B1	Širina unutrašnjeg prstena zajedno sa ekscentar prstenom	65.1 mm
d2	Spoljni prečnik ekscentar prstena	97 mm
B2	Širina ekscentar prstena	27 mm
Cdyn	Dinamička nosivost	92.3 kN
Co	Statička nosivost	60 kN
Pu	Granična zamorna nisivost	2.5 kN
kg	Masa	3.67 kg

## Zaptivanje

### F ZAPTIVKA / F ZAPTIVKA (2F)

Dvostruko zaptivanje, zaštitni poklopac smešten na unutrašnjem prstenu štiti od tvrdih čestica nečistoće praveći lavirint sa limenim delom zaptivke; zatim S zaptivka, sa lavirintom između limenog dela i gumene usne koja vrši kontaktno zaptivanje. Trenje i brojevi obrtaja su isti kao od S zaptivke, ali nudi mnogo bolju zaštitu od tvrdih čestica. Predstavlja veoma dobar sistem zaptivanja, limeni deo štiti zaptivku od zemlje, prašine i tvrdih čestica, u isto vreme praveći lavirint sa gumenim delom. Gumena usna obezbeđuje kontaktno zaptivanje koje štiti ležaj od prodora sitnijih čestica, vode, vlage, pare i sl. Pogodno za teže uslove radazbog bolje zaštite od stranih uticaja. U primeni kod Y ležajeva (standardno).

