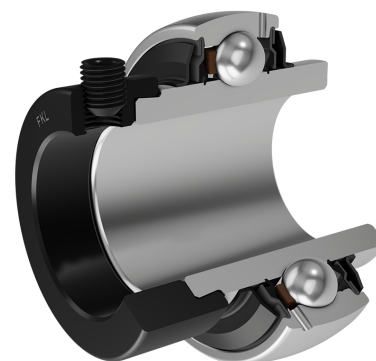
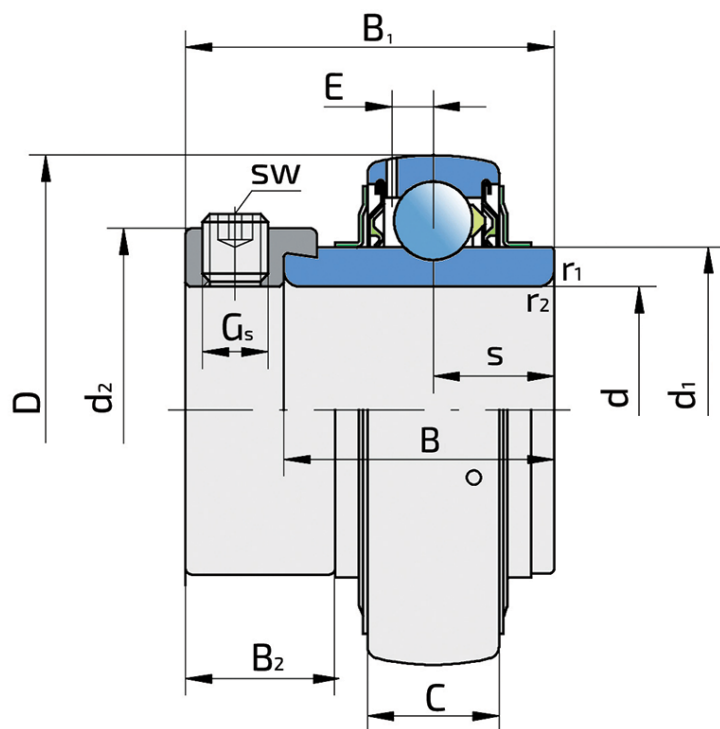


Y-kuglični ležajevi sa ekscentrom za pritezanje

LY 312 2F

Y-kuglični ležajevi sa ekscentrom za pritezanje



Tehničke Specifikacije

d	Unutrašnji prečnik ležaja	60 mm
D	Spoljni prečnik ležaja	130 mm
B	Širina unutrašnjeg prstena	52 mm
C	Širina spoljnog prstena	33 mm
s	Rastojane od čela unutrašnjeg prstena do staze kotrljanja	23 mm
d1	Spoljni prečnik unutrašnjeg prstena	81.7 mm
E	Rastojanje od staze kotrljanja do otvora za podmazivanje	9 mm
Gs	Vijak za pritezanje	M10x1 mm
sw	Veličina šestougona vijka za pritezanje	5 mm
r1,2	Mera obaranja ivice na unutrašnjem prstenu	2.1 mm
r3,4	Mera obaranja ivice na spoljnom prstenu	2.1 mm
B1	Širina unutrašnjeg prstena zajedno sa ekscentar prstenom	68.4 mm
d2	Spoljni prečnik ekscentar prstena	89 mm
B2	Širina ekscentar prstena	23 mm
Cdyn	Dinamička nosivost	81 kN
Co	Statička nosivost	52 kN
Pu	Granična zamorna nisivost	2.2 kN
kg	Masa	2.95 kg

Zaptivanje

F ZAPTIVKA / F ZAPTIVKA (2F)

Dvostruko zaptivanje, zaštitni poklopac smešten na unutrašnjem prstenu štiti od tvrdih čestica nečistoće praveći lavirint sa limenim delom zaptivke; zatim S zaptivka, sa lavirintom između limenog dela i gumene usne koja vrši kontaktno zaptivanje. Trenje i brojevi obrtaja su isti kao od S zaptivke, ali nudi mnogo bolju zaštitu od tvrdih čestica. Predstavlja veoma dobar sistem zaptivanja, limeni deo štiti zaptivku od zemlje, prašine i tvrdih čestica, u isto vreme praveći lavirint sa gumenim delom. Gumena usna obezbeđuje kontaktno zaptivanje koje štiti ležaj od prodora sitnijih čestica, vode, vlage, pare i sl. Pogodno za teže uslove radazbog bolje zaštite od stranih uticaja. U primeni kod Y ležajeva (standardno).

