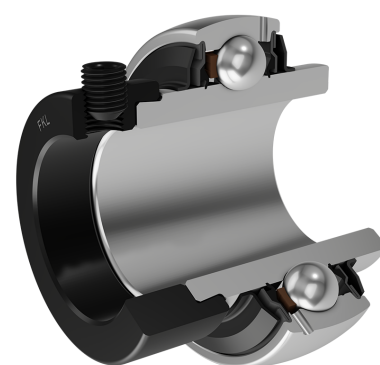
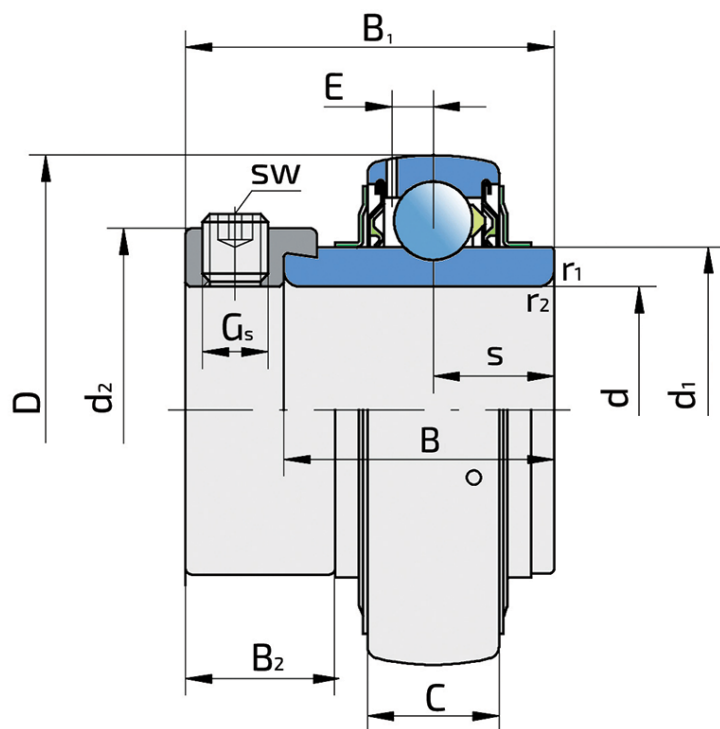


# Y-kuglični ležajevi sa ekscentrom za pritezanje

## LY 310 2F

Y-kuglični ležajevi sa ekscentrom za pritezanje



### Tehničke Specifikacije

d	Unutrašnji prečnik ležaja	50 mm
D	Spoljni prečnik ležaja	110 mm
B	Širina unutrašnjeg prstena	49.2 mm
C	Širina spoljnog prstena	32 mm
s	Rastojane od čela unutrašnjeg prstena do staze kotrljanja	24.6 mm
d1	Spoljni prečnik unutrašnjeg prstena	68.7 mm
E	Rastojanje od staze kotrljanja do otvora za podmazivanje	7.9 mm
Gs	Vijak za pritezanje	M10x1 mm
sw	Veličina šestougona vijka za pritezanje	5 mm
r1,2	Mera obaranja ivice na unutrašnjem prstenu	2 mm
r3,4	Mera obaranja ivice na spoljnom prstenu	2 mm
B1	Širina unutrašnjeg prstena zajedno sa ekscentar prstenom	66.6 mm
d2	Spoljni prečnik ekscentar prstena	76.2 mm
B2	Širina ekscentar prstena	22.2 mm
Cdyn	Dinamička nosivost	61.8 kN
Co	Statička nosivost	38 kN
Pu	Granična zamorna nisivost	1.6 kN
kg	Masa	1.86 kg

## Zaptivanje

### F ZAPTIVKA / F ZAPTIVKA (2F)

Dvostruko zaptivanje, zaštitni poklopac smešten na unutrašnjem prstenu štiti od tvrdih čestica nečistoće praveći lavirint sa limenim delom zaptivke; zatim S zaptivka, sa lavirintom između limenog dela i gumene usne koja vrši kontaktno zaptivanje. Trenje i brojevi obrtaja su isti kao od S zaptivke, ali nudi mnogo bolju zaštitu od tvrdih čestica. Predstavlja veoma dobar sistem zaptivanja, limeni deo štiti zaptivku od zemlje, prašine i tvrdih čestica, u isto vreme praveći lavirint sa gumenim delom. Gumena usna obezbeđuje kontaktno zaptivanje koje štiti ležaj od prodora sitnijih čestica, vode, vlage, pare i sl. Pogodno za teže uslove radazbog bolje zaštite od stranih uticaja. U primeni kod Y ležajeva (standardno).

