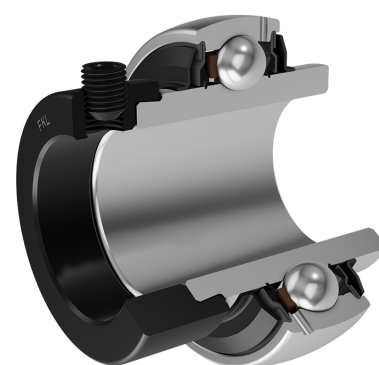
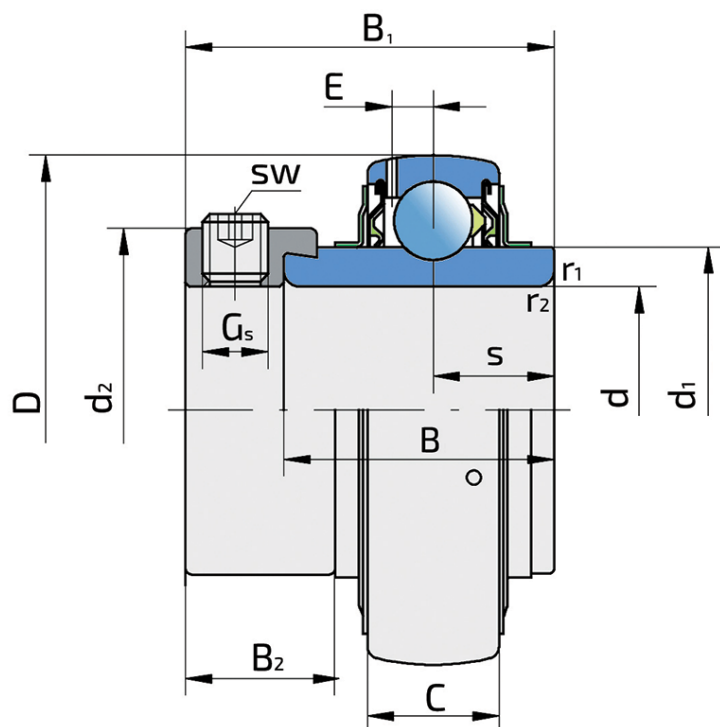


# Y-kuglični ležajevi sa ekscentrom za pritezanje

## LY 210 2F

Y-kuglični ležajevi sa ekscentrom za pritezanje



### Tehničke Specifikacije

d	Unutrašnji prečnik ležaja	50 mm
D	Spoljni prečnik ležaja	90 mm
B	Širina unutrašnjeg prstena	49.2 mm
C	Širina spoljnog prstena	22 mm
s	Rastojane od čela unutrašnjeg prstena do staze kotrljanja	24.6 mm
d1	Spoljni prečnik unutrašnjeg prstena	62.5 mm
E	Rastojanje od staze kotrljanja do otvora za podmazivanje	6.4 mm
Gs	Vijak za pritezanje	M10x1 mm
sw	Veličina šestougona vijka za pritezanje	5 mm
r1,2	Mera obaranja ivice na unutrašnjem prstenu	1 mm
r3,4	Mera obaranja ivice na spoljnom prstenu	1.5 mm
B1	Širina unutrašnjeg prstena zajedno sa ekscentar prstenom	62.7 mm
d2	Spoljni prečnik ekscentar prstena	67.6 mm
B2	Širina ekscentar prstena	18.3 mm
Cdyn	Dinamička nosivost	35.1 kN
Co	Statička nosivost	23.2 kN
Pu	Granična zamorna nisivost	0.98 kN
kg	Masa	0.91 kg

## Zaptivanje

### F ZAPTIVKA / F ZAPTIVKA (2F)

Dvostruko zaptivanje, zaštitni poklopac smešten na unutrašnjem prstenu štiti od tvrdih čestica nečistoće praveći lavirint sa limenim delom zaptivke; zatim S zaptivka, sa lavirintom između limenog dela i gumene usne koja vrši kontaktno zaptivanje. Trenje i brojevi obrtaja su isti kao od S zaptivke, ali nudi mnogo bolju zaštitu od tvrdih čestica. Predstavlja veoma dobar sistem zaptivanja, limeni deo štiti zaptivku od zemlje, prašine i tvrdih čestica, u isto vreme praveći lavirint sa gumenim delom. Gumena usna obezbeđuje kontaktno zaptivanje koje štiti ležaj od prodora sitnijih čestica, vode, vlage, pare i sl. Pogodno za teže uslove radazbog bolje zaštite od stranih uticaja. U primeni kod Y ležajeva (standardno).

