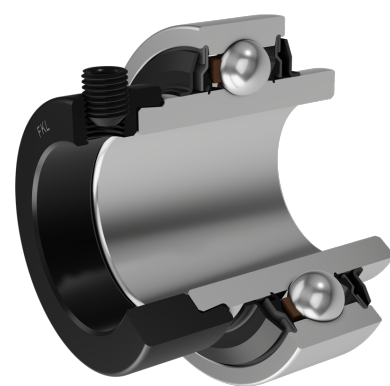
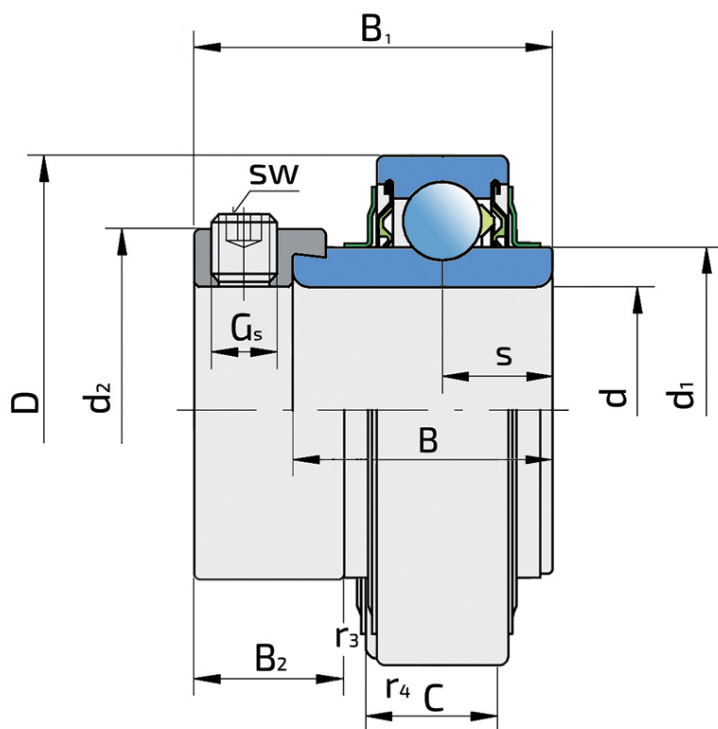


Y-kuglični ležajevi sa ekscentrom za pritezanje

LY 309 2F.SH

Y-kuglični ležajevi sa ekscentrom za pritezanje



Tehničke Specifikacije

d	Unutrašnji prečnik ležaja	45 mm
D	Spoljni prečnik ležaja	100 mm
B	Širina unutrašnjeg prstena	42.9 mm
C	Širina spoljnog prstena	29 mm
s	Rastojane od čela unutrašnjeg prstena do staze kotrljanja	19.8 mm
d1	Spoljni prečnik unutrašnjeg prstena	62.1 mm
E	Rastojanje od staze kotrljanja do otvora za podmazivanje	7.1 mm
Gs	Vijak za pritezanje	M10x2 mm
sw	Veličina šestougona vijka za pritezanje	5 mm
r1,2	Mera obaranja ivice na unutrašnjem prstenu	1.5 mm
r3,4	Mera obaranja ivice na spoljnom prstenu	1.5 mm
B1	Širina unutrašnjeg prstena zajedno sa ekscentar prstenom	58.7 mm
d2	Spoljni prečnik ekscentar prstena	70 mm
B2	Širina ekscentar prstena	20.6 mm
Cdyn	Dinamička nosivost	52.7 kN
Co	Statička nosivost	31.5 kN
Pu	Granična zamorna nisivost	1.34 kN
kg	Masa	1.44 kg

Zaptivanje

F ZAPTIVKA / F ZAPTIVKA (2F)

Dvostruko zaptivanje, zaštitni poklopac smešten na unutrašnjem prstenu štiti od tvrdih čestica nečistoće praveći lavirint sa limenim delom zaptivke; zatim S zaptivka, sa lavirintom između limenog dela i gumene usne koja vrši kontaktno zaptivanje. Trenje i brojevi obrtaja su isti kao od S zaptivke, ali nudi mnogo bolju zaštitu od tvrdih čestica. Predstavlja veoma dobar sistem zaptivanja, limeni deo štiti zaptivku od zemlje, prašine i tvrdih čestica, u isto vreme praveći lavirint sa gumenim delom. Gumena usna obezbeđuje kontaktno zaptivanje koje štiti ležaj od prodora sitnijih čestica, vode, vlage, pare i sl. Pogodno za teže uslove rada zbog bolje zaštite od stranih uticaja. U primeni kod Y ležajeva (standardno).

