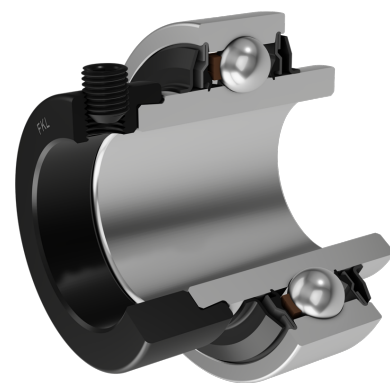
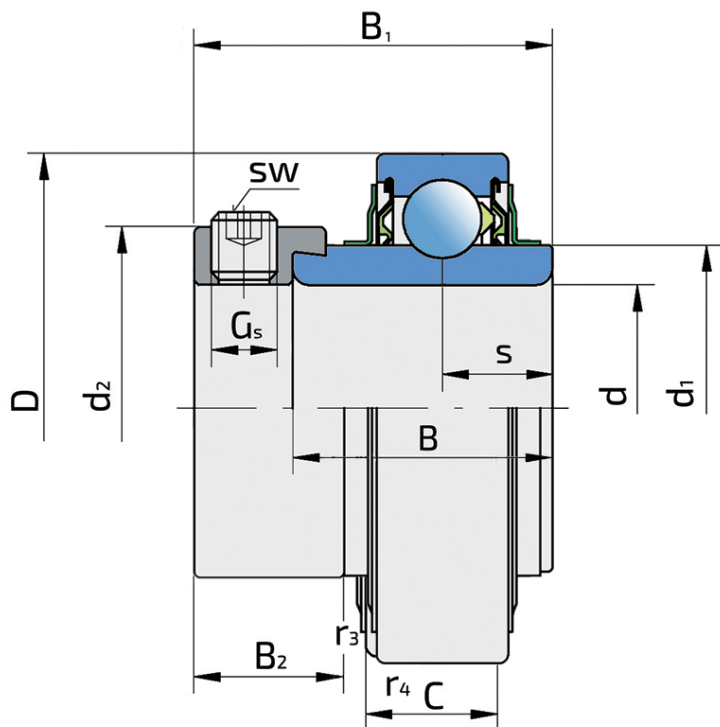


# Y-kuglični ležajevi sa ekscentrom za pritezanje

## LY 307 2F.SH

Y-kuglični ležajevi sa ekscentrom za pritezanje



### Tehničke Specifikacije

d	Unutrašnji prečnik ležaja	35 mm
D	Spoljni prečnik ležaja	80 mm
B	Širina unutrašnjeg prstena	51.6 mm
C	Širina spoljnog prstena	25 mm
s	Rastojane od čela unutrašnjeg prstena do staze kotrljanja	18.3 mm
d1	Spoljni prečnik unutrašnjeg prstena	49.5 mm
E	Rastojanje od staze kotrljanja do otvora za podmazivanje	5.7 mm
Gs	Vijak za pritezanje	M8x2 mm
sw	Veličina šestougona vijka za pritezanje	4 mm
r1,2	Mera obaranja ivice na unutrašnjem prstenu	1.5 mm
r3,4	Mera obaranja ivice na spoljnom prstenu	1.5 mm
B1	Širina unutrašnjeg prstena zajedno sa ekscentar prstenom	38.1 mm
d2	Spoljni prečnik ekscentar prstena	55 mm
B2	Širina ekscentar prstena	17.5 mm
Cdyn	Dinamička nosivost	33.2 kN
Co	Statička nosivost	19 kN
Pu	Granična zamorna nisivost	0.82 kN
kg	Masa	0.8 kg

## Zaptivanje

### F ZAPTIVKA / F ZAPTIVKA (2F)

Dvostruko zaptivanje, zaštitni poklopac smešten na unutrašnjem prstenu štiti od tvrdih čestica nečistoće praveći lavirint sa limenim delom zaptivke; zatim S zaptivka, sa lavirintom između limenog dela i gumene usne koja vrši kontaktno zaptivanje. Trenje i brojevi obrtaja su isti kao od S zaptivke, ali nudi mnogo bolju zaštitu od tvrdih čestica. Predstavlja veoma dobar sistem zaptivanja, limeni deo štiti zaptivku od zemlje, prašine i tvrdih čestica, u isto vreme praveći lavirint sa gumenim delom. Gumena usna obezbeđuje kontaktno zaptivanje koje štiti ležaj od prodora sitnijih čestica, vode, vlage, pare i sl. Pogodno za teže uslove radazbog bolje zaštite od stranih uticaja. U primeni kod Y ležajeva (standardno).

