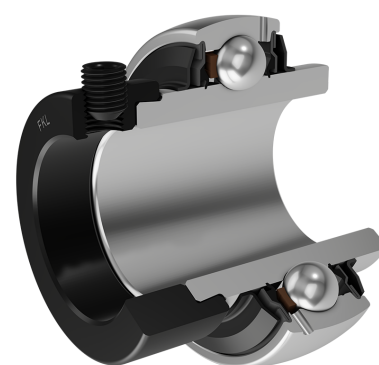
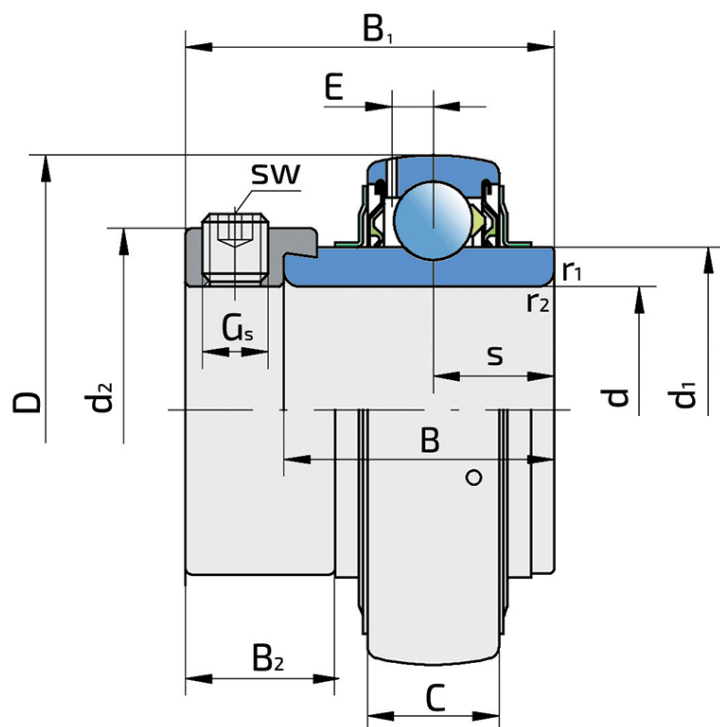


Y-kuglični ležajevi sa ekscentrom za pritezanje

LY 206 2F

Y-kuglični ležajevi sa ekscentrom za pritezanje



Tehničke Specifikacije

| | | |
|------|---|---------|
| d | Unutrašnji prečnik ležaja | 30 mm |
| D | Spoljni prečnik ležaja | 62 mm |
| B | Širina unutrašnjeg prstena | 36.5 mm |
| C | Širina spoljnog prstena | 18 mm |
| s | Rastojane od čela unutrašnjeg prstena do staze kotrljanja | 18.3 mm |
| d1 | Spoljni prečnik unutrašnjeg prstena | 39.7 mm |
| E | Rastojanje od staze kotrljanja do otvora za podmazivanje | 5.1 mm |
| Gs | Vijak za pritezanje | M8x1 mm |
| sw | Veličina šestougona vijka za pritezanje | 4 mm |
| r1,2 | Mera obaranja ivice na unutrašnjem prstenu | 0.6 mm |
| r3,4 | Mera obaranja ivice na spoljnom prstenu | 0.6 mm |
| B1 | Širina unutrašnjeg prstena zajedno sa ekscentar prstenom | 48.4 mm |
| d2 | Spoljni prečnik ekscentar prstena | 44.2 mm |
| B2 | Širina ekscentar prstena | 16 mm |
| kg | Masa | 0.37 kg |
| Cdyn | Dinamička nosivost | 19.5 kN |
| Co | Statička nosivost | 11.2 kN |
| Pu | Granična zamorna nisivost | 0.48 kN |

Zaptivanje

F ZAPTIVKA / F ZAPTIVKA (2F)

Dvostruko zaptivanje, zaštitni poklopac smešten na unutrašnjem prstenu štiti od tvrdih čestica nečistoće praveći lavirint sa limenim delom zaptivke; zatim S zaptivka, sa lavirintom između limenog dela i gumene usne koja vrši kontaktno zaptivanje. Trenje i brojevi obrtaja su isti kao od S zaptivke, ali nudi mnogo bolju zaštitu od tvrdih čestica. Predstavlja veoma dobar sistem zaptivanja, limeni deo štiti zaptivku od zemlje, prašine i tvrdih čestica, u isto vreme praveći lavirint sa gumenim delom. Gumena usna obezbeđuje kontaktno zaptivanje koje štiti ležaj od prodora sitnijih čestica, vode, vlage, pare i sl. Pogodno za teže uslove radazbog bolje zaštite od stranih uticaja. U primeni kod Y ležajeva (standardno).

