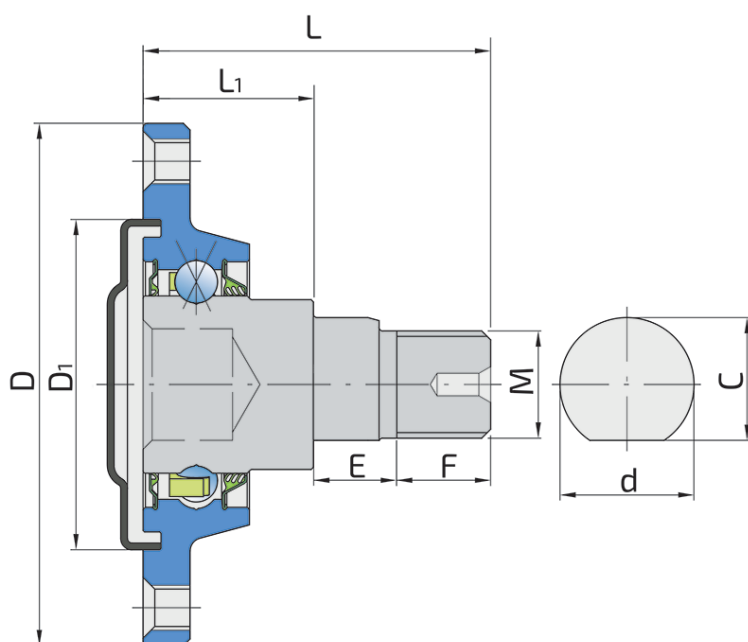


## Rešenje ležaja za teške uslove setve i diskove raonika plugova, Integrisana prirubnica

### IL30-100/4T-M24x2

Rešenje ležaja za teške uslove setve i diskove raonika plugova, Integrisana prirubnica  
Sejačice za sejanje bez prethodne obrade zemlje; Diskovi-raonici na sejačicama; Diskovi obeleživači na plugovima i sejačicama



#### Tehničke Specifikacije

J	Prečnik podeonog kruga	100 mm
D	Spoljni prečnik ležaja	117 mm
D1	Spoljni prečnik ležaja	74 mm
H/T	Otvor/Navoj	4xM10 mm
d	Unutrašnji prečnik ležaja	30 mm
C	Visina zaravnjenja D otvoda	27.5 mm
M	Spoljni navoj	M24x2 mm
L	Ukupna dužina	89 mm
L1	Ukupna širina prirubnica	42.3 mm
E	Dužina D otvora	18.7 mm
F	Dužina navoja	28 mm
kg	Masa	1.51 kg
Cdyn	Dinamička nosivost	29.6 kN
Co	Statička nosivost	21 kN
Pu	Granična zamorna nisivost	0.88 kN

## Zaptivanje

### LIMENI POKLOPAC + S ZAPTIVKA / T ZAPTIVKA

Limeni poklopac i S zaptivka sa bazne strane i 3-usna zaptivka sa čeone strane.  
Limeni poklopac i S zaptivka sa bazne strane sprečavaju prodor svih vrsta nečistoća u ležaj, kao i 3-usna zaptivka sa čeone strane koja štiti ležaj od prodora nečistoća.

