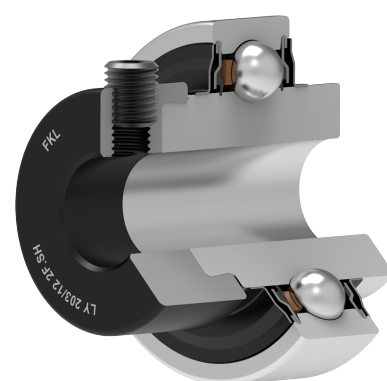
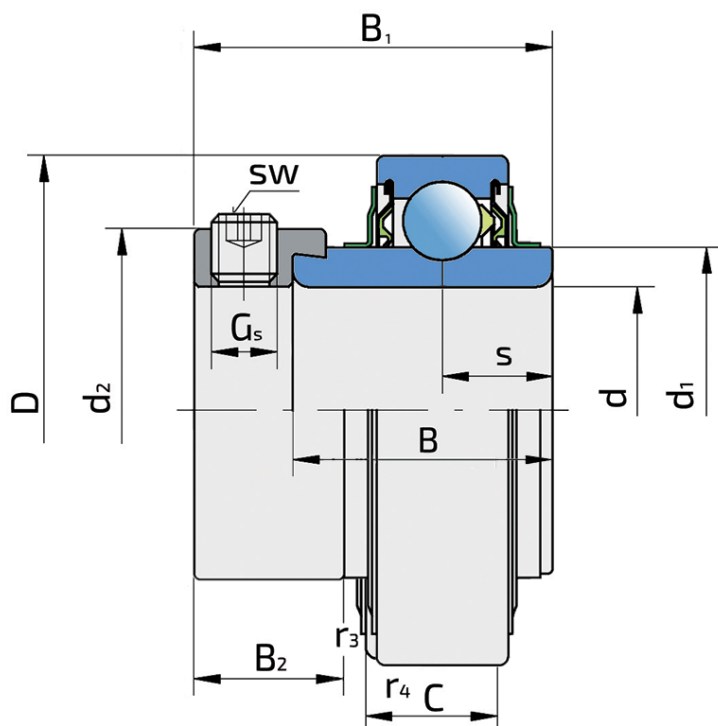


# Y-kuglični ležajevi sa ekscentrom za pritezanje

## LY 203/12 2F.SH

Y-kuglični ležajevi sa ekscentrom za pritezanje



### Tehničke Specifikacije

|      |   |            |
|------|---|------------|
| d    | Unutrašnji prečnik ležaja                                 | 12 mm      |
| D    | Spoljni prečnik ležaja                                    | 40 mm      |
| B    | Širina unutrašnjeg prstena                                | 37.3 mm    |
| C    | Širina spoljnog prstena                                   | 12 mm      |
| s    | Rastojane od čela unutrašnjeg prstena do staze kotrljanja | 13.9 mm    |
| d1   | Spoljni prečnik unutrašnjeg prstena                       | 24.2 mm    |
| E    | Rastojanje od staze kotrljanja do otvora za podmazivanje  | 3.6 mm     |
| Gs   | Vijak za pritezanje                                       | M6x0.76 mm |
| sw   | Veličina šestougona vijka za pritezanje                   | 3 mm       |
| r1,2 | Mera obaranja ivice na unutrašnjem prstenu                | 0.3 mm     |
| r3,4 | Mera obaranja ivice na spoljnom prstenu                   | 0.6 mm     |
| B1   | Širina unutrašnjeg prstena zajedno sa ekscentar prstenom  | 27.8 mm    |
| d2   | Spoljni prečnik ekscentar prstena                         | 28.6 mm    |
| B2   | Širina ekscentar prstena                                  | 13.5 mm    |
| Cdyn | Dinamička nosivost  | 9.56 kN    |
| Co   | Statička nosivost   | 4.75 kN    |
| Pu   | Granična zamorna nisivost                                 | 0.2 kN     |
| kg   | Masa  | 0.16 kg    |

## Zaptivanje

### F ZAPTIVKA / F ZAPTIVKA (2F)

Dvostruko zaptivanje, zaštitni poklopac smešten na unutrašnjem prstenu štiti od tvrdih čestica nečistoće praveći lavirint sa limenim delom zaptivke; zatim S zaptivka, sa lavirintom između limenog dela i gumene usne koja vrši kontaktno zaptivanje. Trenje i brojevi obrtaja su isti kao od S zaptivke, ali nudi mnogo bolju zaštitu od tvrdih čestica. Predstavlja veoma dobar sistem zaptivanja, limeni deo štiti zaptivku od zemlje, prašine i tvrdih čestica, u isto vreme praveći lavirint sa gumenim delom. Gumena usna obezbeđuje kontaktno zaptivanje koje štiti ležaj od prodora sitnijih čestica, vode, vlage, pare i sl. Pogodno za teže uslove radazbog bolje zaštite od stranih uticaja. U primeni kod Y ležajeva (standardno).

