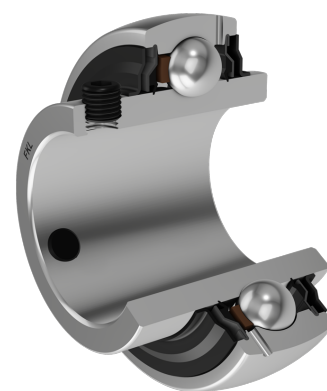
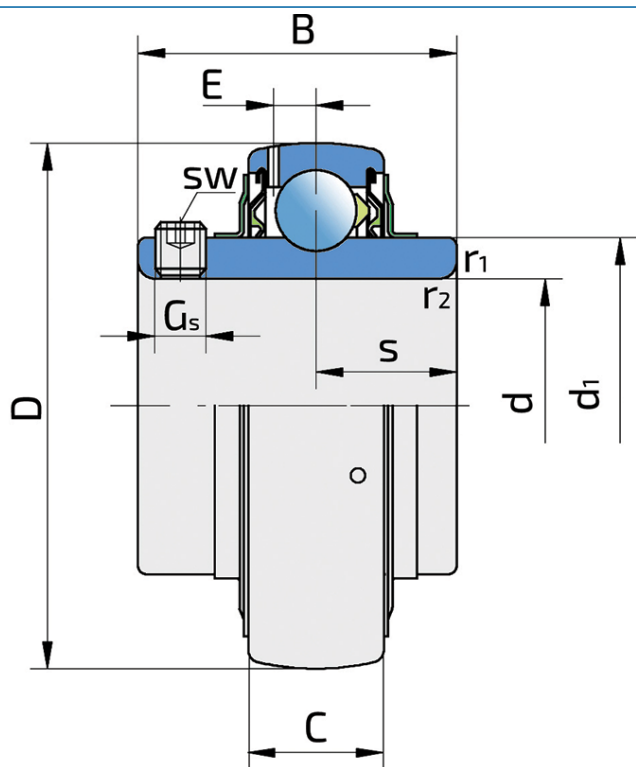


Y-kuglični ležajevi sa vijcima za pritezanje

LE 324 2F

Y-kuglični ležajevi sa vijcima za pritezanje



Tehničke Specifikacije

d	Unutrašnji prečnik ležaja	120 mm
D	Spoljni prečnik ležaja	260 mm
B	Širina unutrašnjeg prstena	126 mm
C	Širina spoljnog prstena	64 mm
s	Rastojane od čela unutrašnjeg prstena do staze kotrljanja	51 mm
d ₁	Spoljni prečnik unutrašnjeg prstena	164 mm
E	Rastojanje od staze kotrljanja do otvora za podmazivanje	19.2 mm
G _s	Vijak za pritezanje	M18x1.5 mm
sw	Veličina šestougona vijka za pritezanje	10 mm
r _{1,2}	Mera obaranja ivice na unutrašnjem prstenu	3 mm
r _{3,4}	Mera obaranja ivice na spoljnom prstenu	3 mm
C _{dyn}	Dinamička nosivost	208 kN
C _o	Statička nosivost	186 kN
P _u	Granična zamorna nisivost	5.7 kN
kg	Masa	19 kg

Zaptivanje

F ZAPTIVKA / F ZAPTIVKA (2F)

Dvostruko zaptivanje, zaštitni poklopac smešten na unutrašnjem prstenu štiti od tvrdih čestica nečistoće praveći lavirint sa limenim delom zaptivke; zatim S zaptivka, sa lavirintom između limenog dela i gumene usne koja vrši kontaktno zaptivanje. Trenje i brojevi obrtaja su isti kao od S zaptivke, ali nudi mnogo bolju zaštitu od tvrdih čestica. Predstavlja veoma dobar sistem zaptivanja, limeni deo štiti zaptivku od zemlje, prašine i tvrdih čestica, u isto vreme praveći lavirint sa gumenim delom. Gumena usna obezbeđuje kontaktno zaptivanje koje štiti ležaj od prodora sitnijih čestica, vode, vlage, pare i sl. Pogodno za teže uslove radazbog bolje zaštite od stranih uticaja. U primeni kod Y ležajeva (standardno).

