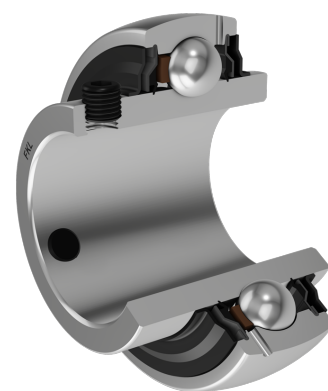
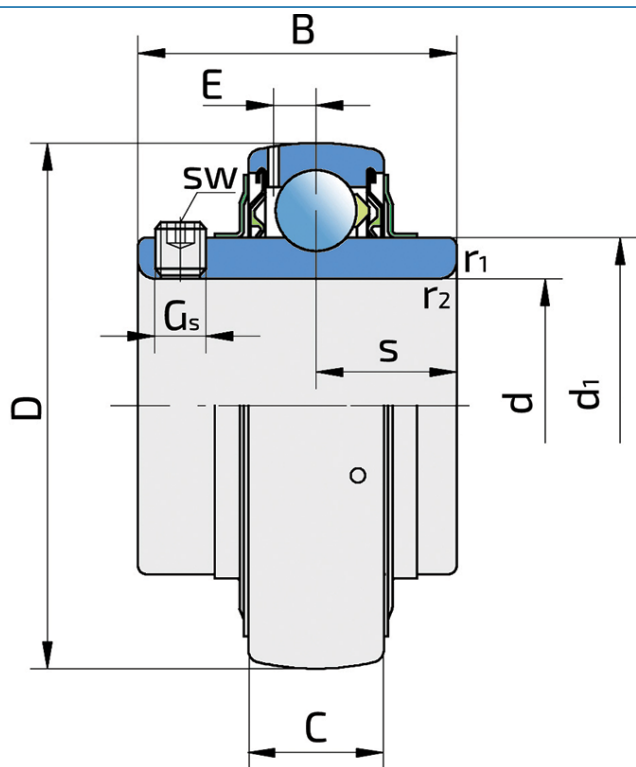


# Y-kuglični ležajevi sa vijcima za pritezanje

## LE 322 2F

Y-kuglični ležajevi sa vijcima za pritezanje



### Tehničke Specifikacije

d	Unutrašnji prečnik ležaja	110 mm
D	Spoljni prečnik ležaja	240 mm
B	Širina unutrašnjeg prstena	117 mm
C	Širina spoljnog prstena	60 mm
s	Rastojane od čela unutrašnjeg prstena do staze kotrljanja	46 mm
d1	Spoljni prečnik unutrašnjeg prstena	149 mm
E	Rastojanje od staze kotrljanja do otvora za podmazivanje	18 mm
Gs	Vijak za pritezanje	M18x1.5 mm
sw	Veličina šestougona vijka za pritezanje	10 mm
r1,2	Mera obaranja ivice na unutrašnjem prstenu	3 mm
r3,4	Mera obaranja ivice na spoljnom prstenu	3 mm
Cdyn	Dinamička nosivost	203 kN
Co	Statička nosivost	180 kN
Pu	Granična zamorna nisivost	5.7 kN
kg	Masa	15.1 kg

## Zaptivanje

### F ZAPTIVKA / F ZAPTIVKA (2F)

Dvostruko zaptivanje, zaštitni poklopac smešten na unutrašnjem prstenu štiti od tvrdih čestica nečistoće praveći lavirint sa limenim delom zaptivke; zatim S zaptivka, sa lavirintom između limenog dela i gumene usne koja vrši kontaktno zaptivanje. Trenje i brojevi obrtaja su isti kao od S zaptivke, ali nudi mnogo bolju zaštitu od tvrdih čestica. Predstavlja veoma dobar sistem zaptivanja, limeni deo štiti zaptivku od zemlje, prašine i tvrdih čestica, u isto vreme praveći lavirint sa gumenim delom. Gumena usna obezbeđuje kontaktno zaptivanje koje štiti ležaj od prodora sitnijih čestica, vode, vlage, pare i sl. Pogodno za teže uslove rada zbog bolje zaštite od stranih uticaja. U primeni kod Y ležajeva (standardno).

