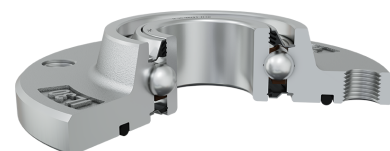
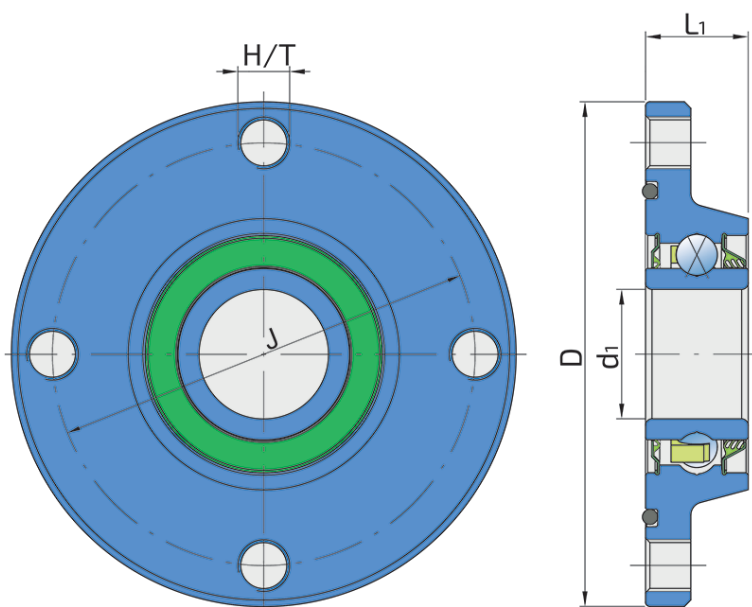


Rešenje ležaja za teške uslove setve i diskove raonika plugova, Integrisana prirubnica

IL30-98/4T-B30

Rešenje ležaja za teške uslove setve i diskove raonika plugova, Integrisana prirubnica
Sejačice za sejanje bez prethodne obrade zemlje; Diskovi-raonici na sejačicama; Diskovi obeleživači na plugovima i sejačicama



Tehničke Specifikacije

J	Prečnik podeonog kruga	98 mm
D	Spoljni prečnik ležaja	117 mm
H/T	Otvor/Navoj	4xM12x1.25 mm
d1	Unutrašnji prečnik ležaja	30 mm
L1	Ukupna širina prirubnica	23.8 mm
kg	Masa	0.91 kg
Cdyn	Dinamička nosivost	29.6 kN
Co	Statička nosivost	21 kN
Pu	Granična zamorna nisivost	0.88 kN

Zaptivanje

S ZAPTIVKA / T ZAPTIVKA

S zaptivka sa bazne strane i trousna zaptivka sa čeone strane koja je izložena spoljašnjim uticajima. Trouсна zaptivka sa čeone strane štiti ležaj od prodora nečistoće.

