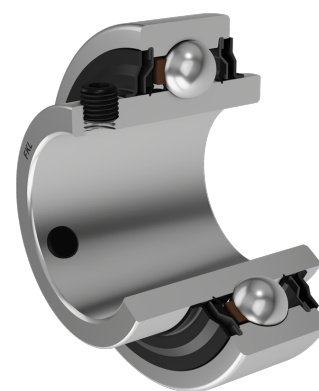
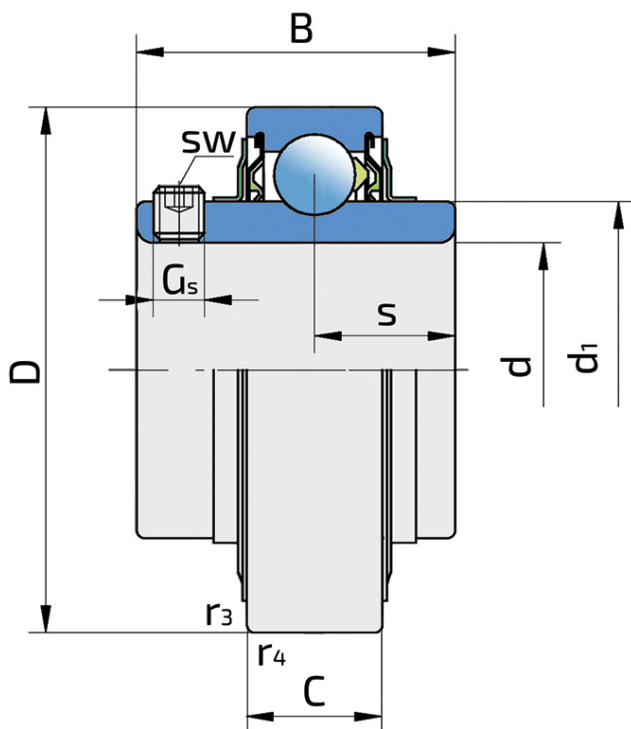


Y-kuglični ležajevi sa vijcima za pritezanje

LE 218 2F.SH

Y-kuglični ležajevi sa vijcima za pritezanje



Tehničke Specifikacije

d	Unutrašnji prečnik ležaja	90 mm
D	Spoljni prečnik ležaja	160 mm
B	Širina unutrašnjeg prstena	89 mm
C	Širina spoljnog prstena	36 mm
s	Rastojane od čela unutrašnjeg prstena do staze kotrljanja	35 mm
d1	Spoljni prečnik unutrašnjeg prstena	112.5 mm
E	Rastojanje od staze kotrljanja do otvora za podmazivanje	10 mm
Gs	Vijak za pritezanje	M12x1.6 mm
sw	Veličina šestougona vijka za pritezanje	6 mm
r1,2	Mera obaranja ivice na unutrašnjem prstenu	2 mm
r3,4	Mera obaranja ivice na spoljnom prstenu	2.5 mm
Cdyn	Dinamička nosivost	95.6 kN
Co	Statička nosivost	72 kN
Pu	Granična zamorna nisivost	2.7 kN
kg	Masa	4.1 kg

Zaptivanje

F ZAPTIVKA / F ZAPTIVKA (2F)

Dvostruko zaptivanje, zaštitni poklopac smešten na unutrašnjem prstenu štiti od tvrdih čestica nečistoće praveći lavirint sa limenim delom zaptivke; zatim S zaptivka, sa lavirintom između limenog dela i gumene usne koja vrši kontaktno zaptivanje. Trenje i brojevi obrtaja su isti kao od S zaptivke, ali nudi mnogo bolju zaštitu od tvrdih čestica. Predstavlja veoma dobar sistem zaptivanja, limeni deo štiti zaptivku od zemlje, prašine i tvrdih čestica, u isto vreme praveći lavirint sa gumenim delom. Gumena usna obezbeđuje kontaktno zaptivanje koje štiti ležaj od prodora sitnijih čestica, vode, vlage, pare i sl. Pogodno za teže uslove rada zbog bolje zaštite od stranih uticaja. U primeni kod Y ležajeva (standardno).

