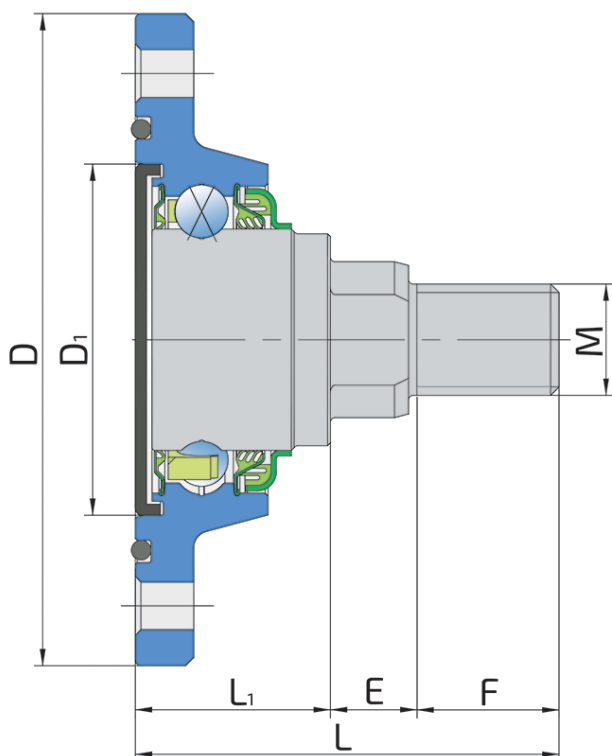


Rešenje ležaja za teške uslove setve i diskove raonika plugova, Integrisana prirubnica

IL30-95/6H-M20

Rešenje ležaja za teške uslove setve i diskove raonika plugova, Integrisana prirubnica
Sejačice za sejanje bez prethodne obrade zemlje; Diskovi-raonici na sejačicama; Diskovi obeleživači na plugovima i sejačicama



Tehničke Specifikacije

J	Prečnik podeonog kruga	95.5 mm
D	Spoljni prečnik ležaja	117 mm
D1	Spoljni prečnik ležaja	63 mm
H/T	Otvor/Navoj	6x8.5 mm
d	Unutrašnji prečnik ležaja	28 mm
C	Visina zaravnjenja D otvoda	25.4 mm
M	Spoljni navoj	M20 mm
L	Ukupna dužina	76 mm
L1	Ukupna širina prirubnica	35 mm
E	Dužina D otvora	15.5 mm
F	Dužina navoja	25.5 mm
kg	Masa	1.21 kg
Cdyn	Dinamička nosivost	29.6 kN
Co	Statička nosivost	21 kN
Pu	Granična zamorna nisivost	0.88 kN

Zaptivanje

O-RING PRSTEN + LIMENI POKLOPAC + S ZAPTIVKA / DUPLA T ZAPTIVKA + ČELIČNI POKLOPAC

O-ring prsten, limeni poklopac i S zaptivka sa bazne strane i dupla trousna zaptivka sa čeličnim poklopcem sa prednje strane/ O-ring prsten, limeni poklopac i S zaptivka sa bazne strane u potpunosti sprečavaju prodor svih vrsta nečistoća. Dupla trousna zaptivka štiti čeonu stranu znatno duže od standardne trousne zaptivke. Čelični poklopac je dodatna zaštita duple trousne zaptivke od mehaničkih oštećenja.

