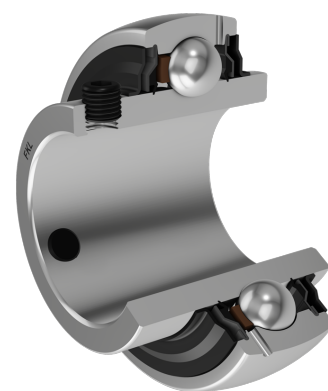
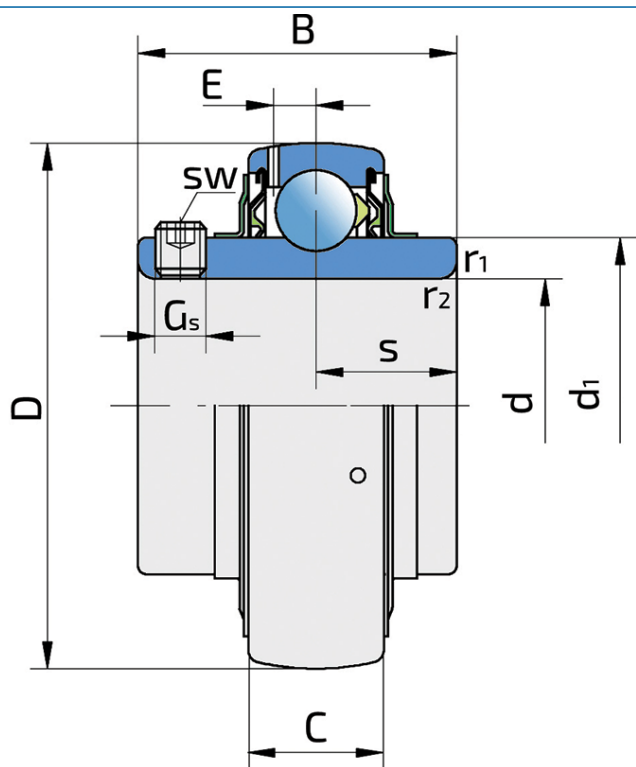


Y-kuglični ležajevi sa vijcima za pritezanje

LE 313 2F

Y-kuglični ležajevi sa vijcima za pritezanje



Tehničke Specifikacije

d	Unutrašnji prečnik ležaja	65 mm
D	Spoljni prečnik ležaja	140 mm
B	Širina unutrašnjeg prstena	75 mm
C	Širina spoljnog prstena	39 mm
s	Rastojane od čela unutrašnjeg prstena do staze kotrljanja	30 mm
d1	Spoljni prečnik unutrašnjeg prstena	88.3 mm
E	Rastojanje od staze kotrljanja do otvora za podmazivanje	9.4 mm
G _s	Vijak za pritezanje	M12x1.5 mm
sw	Veličina šestougona vijka za pritezanje	6 mm
r _{1,2}	Mera obaranja ivice na unutrašnjem prstenu	2.1 mm
r _{3,4}	Mera obaranja ivice na spoljnom prstenu	2.1 mm
C _{dyn}	Dinamička nosivost	92.3 kN
C _o	Statička nosivost	60 kN
P _u	Granična zamorna nisivost	2.5 kN
kg	Masa	3.25 kg

Zaptivanje

F ZAPTIVKA / F ZAPTIVKA (2F)

Dvostruko zaptivanje, zaštitni poklopac smešten na unutrašnjem prstenu štiti od tvrdih čestica nečistoće praveći lavirint sa limenim delom zaptivke; zatim S zaptivka, sa lavirintom između limenog dela i gumene usne koja vrši kontaktno zaptivanje. Trenje i brojevi obrtaja su isti kao od S zaptivke, ali nudi mnogo bolju zaštitu od tvrdih čestica. Predstavlja veoma dobar sistem zaptivanja, limeni deo štiti zaptivku od zemlje, prašine i tvrdih čestica, u isto vreme praveći lavirint sa gumenim delom. Gumena usna obezbeđuje kontaktno zaptivanje koje štiti ležaj od prodora sitnijih čestica, vode, vlage, pare i sl. Pogodno za teže uslove radazbog bolje zaštite od stranih uticaja. U primeni kod Y ležajeva (standardno).

