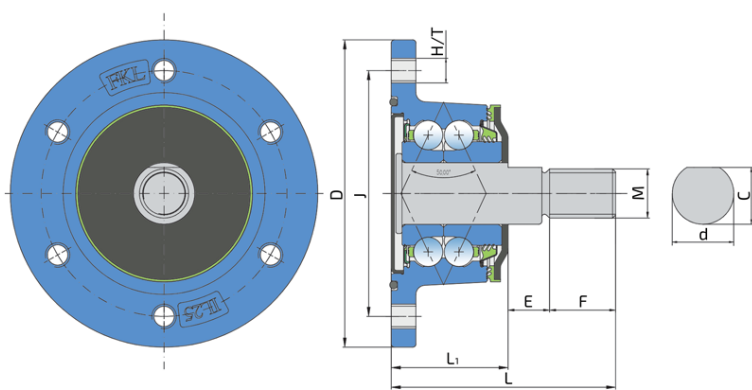


# Rešenje ležaja za sejačice, Integrisana prirubnica

## IL25-80/6T-M16-T

Rešenje ležaja za sejačice, Integrisana prirubnica  
Sejačica



### Tehničke Specifikacije

J	Prečnik podeonog kruga	80 mm
D	Spoljni prečnik ležaja	100 mm
H/T	Otvor/Navoj	6xM8 mm
d	Unutrašnji prečnik ležaja	20 mm
C	Visina zaravnjenja D otvoda	18.5 mm
M	Spoljni navoj	M16 mm
L	Ukupna dužina	73 mm
L1	Ukupna širina prirubnica	38 mm
E	Dužina D otvora	11 mm
F	Dužina navoja	24 mm
kg	Masa	0.99 kg
Cdyn	Dinamička nosivost	32 kN
Co	Statička nosivost	22 kN
Pu	Granična zamorna nisivost	0.92 kN

## Zaptivanje

### O-RING PRSTEN + LIMENI POKLOPAC +RS ZAPTIVKA / DUPLA T ZAPTIVKA + ČELIČNI POKLOPAC

O-ring prsten, limeni poklopac i RS zaptivka sa bazne strane i trousna zaptivka, ojačana sa čeonom trousnom zaptivkom i čeličnim poklopcem sa čeone strane koja je izložena nečistoćama. O-ring prsten, limeni poklopac i RS zaptivka zajedno sa diskom eliminišu mogućnost prodora nečistoće sa bazne strane. Trouсна zaptivka u kombinaciji sa čeonom trousnom zaptivkom pruža bolju zaštitu od prodora nečistoća i produžava radni vek ležaja. Čelični poklopac čeone trousne zaptivke takođe štiti unutrašnju trousnu zaptivku od mehaničkih oštećenja. The 3-lip seal in combination with the frontal 3-lip seal provides better protection of contamination and extend the bearing life. The Metal protective cover of the frontal 3-lip seal also protect the inner 3-lip seal from mechanical damages.

