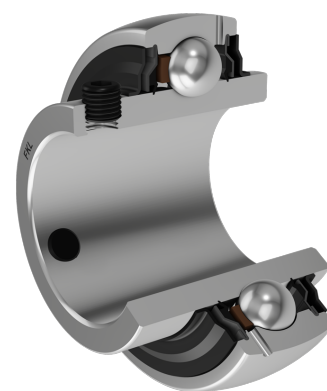
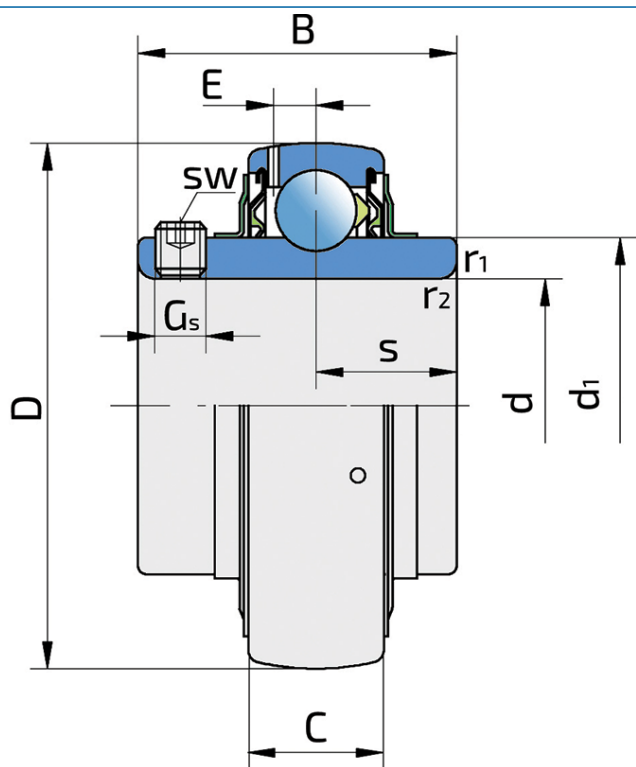


Y-kuglični ležajevi sa vijcima za pritezanje

LE 212 2F

Y-kuglični ležajevi sa vijcima za pritezanje



Tehničke Specifikacije

| | | |
|------------------|---|----------|
| d | Unutrašnji prečnik ležaja | 60 mm |
| D | Spoljni prečnik ležaja | 110 mm |
| B | Širina unutrašnjeg prstena | 65.1 mm |
| C | Širina spoljnog prstena | 26 mm |
| s | Rastojane od čela unutrašnjeg prstena do staze kotrljanja | 25.4 mm |
| d1 | Spoljni prečnik unutrašnjeg prstena | 75.5 mm |
| E | Rastojanje od staze kotrljanja do otvora za podmazivanje | 7.7 mm |
| G _s | Vijak za pritezanje | M10x1 mm |
| sw | Veličina šestougona vijka za pritezanje | 5 mm |
| r _{1,2} | Mera obaranja ivice na unutrašnjem prstenu | 1.5 mm |
| r _{3,4} | Mera obaranja ivice na spoljnom prstenu | 2 mm |
| C _{dyn} | Dinamička nosivost | 52.7 kN |
| C _o | Statička nosivost | 36 kN |
| P _u | Granična zamorna nisivost | 1.53 kN |
| kg | Masa | 1.3 kg |

Zaptivanje

F ZAPTIVKA / F ZAPTIVKA (2F)

Dvostruko zaptivanje, zaštitni poklopac smešten na unutrašnjem prstenu štiti od tvrdih čestica nečistoće praveći lavirint sa limenim delom zaptivke; zatim S zaptivka, sa lavirintom između limenog dela i gumene usne koja vrši kontaktno zaptivanje. Trenje i brojevi obrtaja su isti kao od S zaptivke, ali nudi mnogo bolju zaštitu od tvrdih čestica. Predstavlja veoma dobar sistem zaptivanja, limeni deo štiti zaptivku od zemlje, prašine i tvrdih čestica, u isto vreme praveći lavirint sa gumenim delom. Gumena usna obezbeđuje kontaktno zaptivanje koje štiti ležaj od prodora sitnijih čestica, vode, vlage, pare i sl. Pogodno za teže uslove radazbog bolje zaštite od stranih uticaja. U primeni kod Y ležajeva (standardno).

