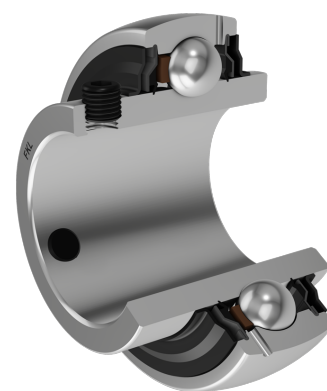
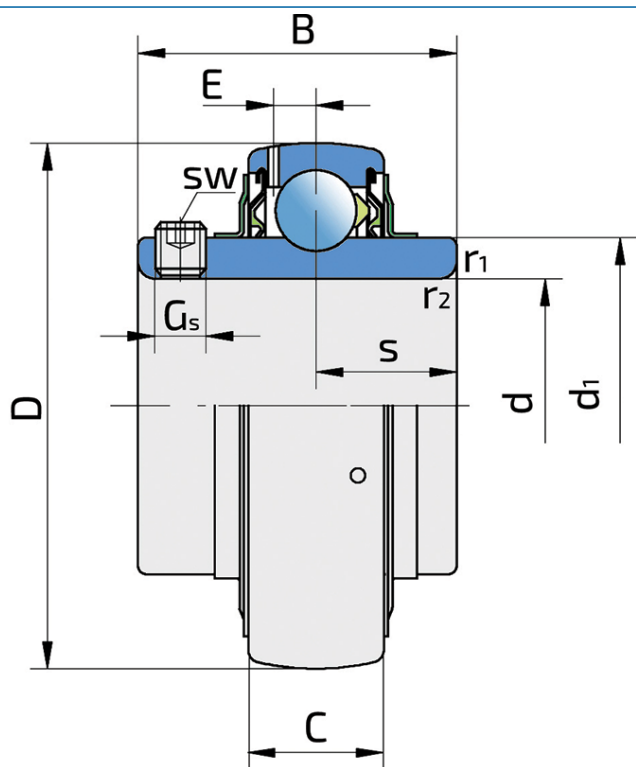


Y-kuglični ležajevi sa vijcima za pritezanje

LE 211 2F

Y-kuglični ležajevi sa vijcima za pritezanje



Tehničke Specifikacije

| | | |
|------|---|----------|
| d | Unutrašnji prečnik ležaja | 55 mm |
| D | Spoljni prečnik ležaja | 100 mm |
| B | Širina unutrašnjeg prstena | 55.6 mm |
| C | Širina spoljnog prstena | 25 mm |
| s | Rastojane od čela unutrašnjeg prstena do staze kotrljanja | 22.2 mm |
| d1 | Spoljni prečnik unutrašnjeg prstena | 69.1 mm |
| E | Rastojanje od staze kotrljanja do otvora za podmazivanje | 7 mm |
| Gs | Vijak za pritezanje | M10x1 mm |
| sw | Veličina šestougona vijka za pritezanje | 5 mm |
| r1,2 | Mera obaranja ivice na unutrašnjem prstenu | 1 mm |
| r3,4 | Mera obaranja ivice na spoljnom prstenu | 2 mm |
| Cdyn | Dinamička nosivost | 43.6 kN |
| Co | Statička nosivost | 29 kN |
| Pu | Granična zamorna nisivost | 1.25 kN |
| kg | Masa | 0.94 kg |

Zaptivanje

F ZAPTIVKA / F ZAPTIVKA (2F)

Dvostruko zaptivanje, zaštitni poklopac smešten na unutrašnjem prstenu štiti od tvrdih čestica nečistoće praveći lavirint sa limenim delom zaptivke; zatim S zaptivka, sa lavirintom između limenog dela i gumene usne koja vrši kontaktno zaptivanje. Trenje i brojevi obrtaja su isti kao od S zaptivke, ali nudi mnogo bolju zaštitu od tvrdih čestica. Predstavlja veoma dobar sistem zaptivanja, limeni deo štiti zaptivku od zemlje, prašine i tvrdih čestica, u isto vreme praveći lavirint sa gumenim delom. Gumena usna obezbeđuje kontaktno zaptivanje koje štiti ležaj od prodora sitnijih čestica, vode, vlage, pare i sl. Pogodno za teže uslove radazbog bolje zaštite od stranih uticaja. U primeni kod Y ležajeva (standardno).

