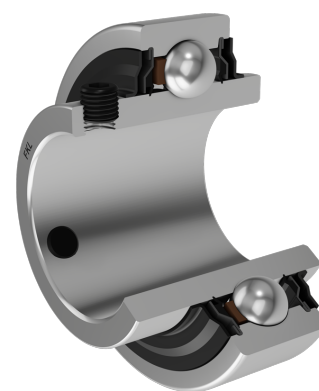
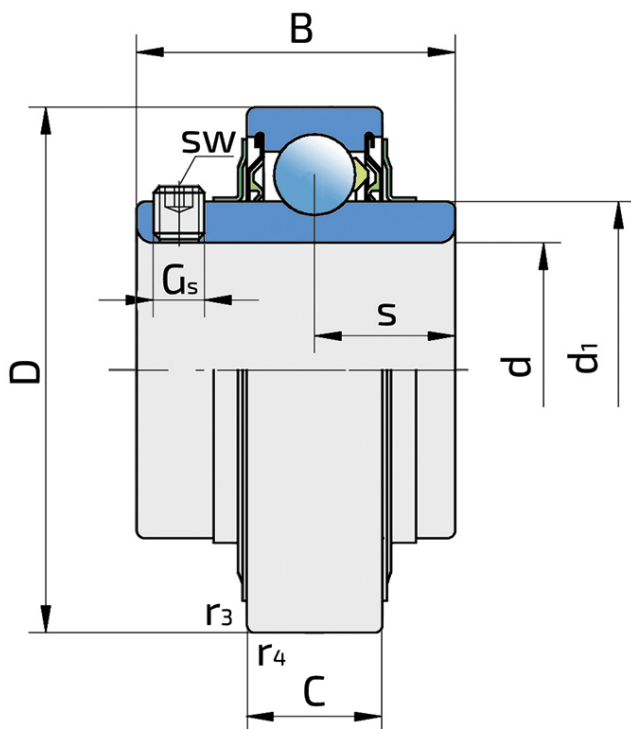


Y-kuglični ležajevi sa vijcima za pritezanje

LE 308 2F.SH

Y-kuglični ležajevi sa vijcima za pritezanje



Tehničke Specifikacije

d	Unutrašnji prečnik ležaja	40 mm
D	Spoljni prečnik ležaja	90 mm
B	Širina unutrašnjeg prstena	52 mm
C	Širina spoljnog prstena	27 mm
s	Rastojane od čela unutrašnjeg prstena do staze kotrljanja	19 mm
d1	Spoljni prečnik unutrašnjeg prstena	56.1 mm
E	Rastojanje od staze kotrljanja do otvora za podmazivanje	6.1 mm
Gs	Vijak za pritezanje	M10x2 mm
sw	Veličina šestougona vijka za pritezanje	5 mm
r1,2	Mera obaranja ivice na unutrašnjem prstenu	1.5 mm
r3,4	Mera obaranja ivice na spoljnom prstenu	1.5 mm
Cdyn	Dinamička nosivost	41 kN
Co	Statička nosivost	24 kN
Pu	Granična zamorna nisivost	1.02 kN
kg	Masa	0.96 kg

Zaptivanje

F ZAPTIVKA / F ZAPTIVKA (2F)

Dvostruko zaptivanje, zaštitni poklopac smešten na unutrašnjem prstenu štiti od tvrdih čestica nečistoće praveći lavirint sa limenim delom zaptivke; zatim S zaptivka, sa lavirintom između limenog dela i gumene usne koja vrši kontaktno zaptivanje. Trenje i brojevi obrtaja su isti kao od S zaptivke, ali nudi mnogo bolju zaštitu od tvrdih čestica. Predstavlja veoma dobar sistem zaptivanja, limeni deo štiti zaptivku od zemlje, prašine i tvrdih čestica, u isto vreme praveći lavirint sa gumenim delom. Gumena usna obezbeđuje kontaktno zaptivanje koje štiti ležaj od prodora sitnijih čestica, vode, vlage, pare i sl. Pogodno za teže uslove rada zbog bolje zaštite od stranih uticaja. U primeni kod Y ležajeva (standardno).

