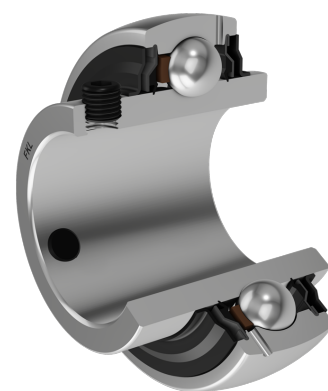
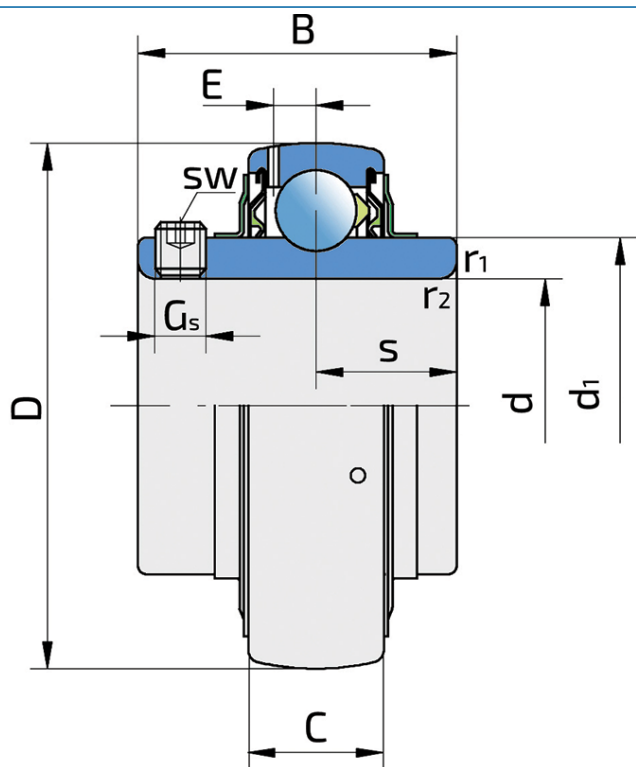


Y-kuglični ležajevi sa vijcima za pritezanje

LE 305 2F

Y-kuglični ležajevi sa vijcima za pritezanje



Tehničke Specifikacije

d	Unutrašnji prečnik ležaja	25 mm
D	Spoljni prečnik ležaja	62 mm
B	Širina unutrašnjeg prstena	38 mm
C	Širina spoljnog prstena	20 mm
s	Rastojane od čela unutrašnjeg prstena do staze kotrljanja	15 mm
d1	Spoljni prečnik unutrašnjeg prstena	36.6 mm
E	Rastojanje od staze kotrljanja do otvora za podmazivanje	5 mm
Gs	Vijak za pritezanje	M6x0.75 mm
sw	Veličina šestougona vijka za pritezanje	3 mm
r1,2	Mera obaranja ivice na unutrašnjem prstenu	1.1 mm
r3,4	Mera obaranja ivice na spoljnom prstenu	1.1 mm
Cdyn	Dinamička nosivost	22.5 kN
Co	Statička nosivost	11.6 kN
Pu	Granična zamorna nisivost	0.49 kN
kg	Masa	0.35 kg

Zaptivanje

F ZAPTIVKA / F ZAPTIVKA (2F)

Dvostruko zaptivanje, zaštitni poklopac smešten na unutrašnjem prstenu štiti od tvrdih čestica nečistoće praveći lavirint sa limenim delom zaptivke; zatim S zaptivka, sa lavirintom između limenog dela i gumene usne koja vrši kontaktno zaptivanje. Trenje i brojevi obrtaja su isti kao od S zaptivke, ali nudi mnogo bolju zaštitu od tvrdih čestica. Predstavlja veoma dobar sistem zaptivanja, limeni deo štiti zaptivku od zemlje, prašine i tvrdih čestica, u isto vreme praveći lavirint sa gumenim delom. Gumena usna obezbeđuje kontaktno zaptivanje koje štiti ležaj od prodora sitnijih čestica, vode, vlage, pare i sl. Pogodno za teže uslove radazbog bolje zaštite od stranih uticaja. U primeni kod Y ležajeva (standardno).

