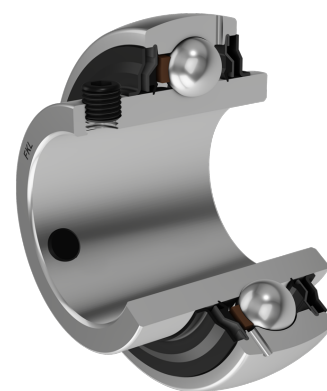
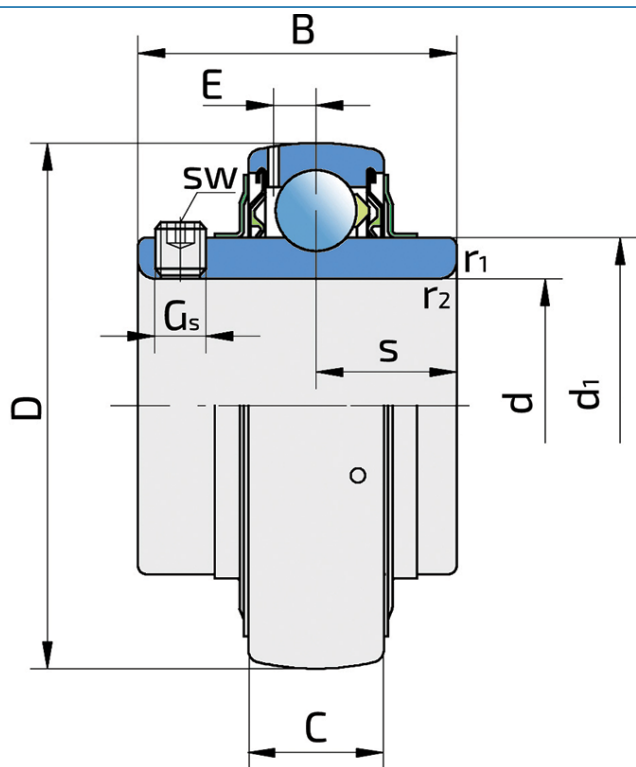


# Y-kuglični ležajevi sa vijcima za pritezanje

## LE 203 2F

Y-kuglični ležajevi sa vijcima za pritezanje



### Tehničke Specifikacije

d	Unutrašnji prečnik ležaja	17 mm
D	Spoljni prečnik ležaja	40 mm
B	Širina unutrašnjeg prstena	27.4 mm
C	Širina spoljnog prstena	12 mm
s	Rastojane od čela unutrašnjeg prstena do staze kotrljanja	11.5 mm
d <sub>1</sub>	Spoljni prečnik unutrašnjeg prstena	24.2 mm
E	Rastojanje od staze kotrljanja do otvora za podmazivanje	3.6 mm
G <sub>s</sub>	Vijak za pritezanje	M6x0.79 mm
sw	Veličina šestougona vijka za pritezanje	3 mm
r <sub>1,2</sub>	Mera obaranja ivice na unutrašnjem prstenu	0.3 mm
r <sub>3,4</sub>	Mera obaranja ivice na spoljnom prstenu	0.6 mm
C <sub>dyn</sub>	Dinamička nosivost	9.56 kN
C <sub>o</sub>	Statička nosivost	4.75 kN
P <sub>u</sub>	Granična zamorna nisivost	0.2 kN
kg	Masa	0.09 kg

## Zaptivanje

### F ZAPTIVKA / F ZAPTIVKA (2F)

Dvostruko zaptivanje, zaštitni poklopac smešten na unutrašnjem prstenu štiti od tvrdih čestica nečistoće praveći lavirint sa limenim delom zaptivke; zatim S zaptivka, sa lavirintom između limenog dela i gumene usne koja vrši kontaktno zaptivanje. Trenje i brojevi obrtaja su isti kao od S zaptivke, ali nudi mnogo bolju zaštitu od tvrdih čestica. Predstavlja veoma dobar sistem zaptivanja, limeni deo štiti zaptivku od zemlje, prašine i tvrdih čestica, u isto vreme praveći lavirint sa gumenim delom. Gumena usna obezbeđuje kontaktno zaptivanje koje štiti ležaj od prodora sitnijih čestica, vode, vlage, pare i sl. Pogodno za teže uslove radazbog bolje zaštite od stranih uticaja. U primeni kod Y ležajeva (standardno).

