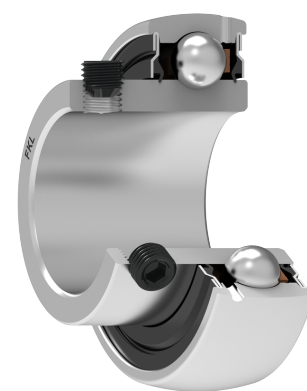
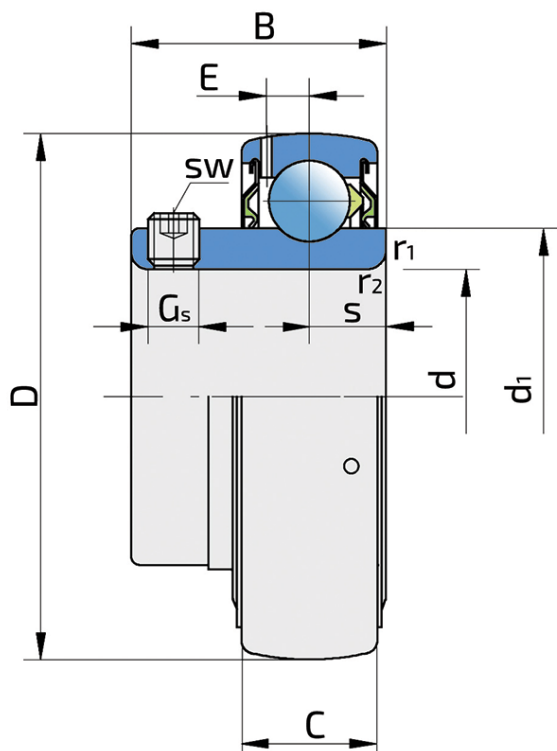


# Y-kuglični ležajevi sa vijcima za pritezanje

## UE 205 2S

Y-kuglični ležajevi sa vijcima za pritezanje



### Tehničke Specifikacije

d	Unutrašnji prečnik ležaja	25 mm
D	Spoljni prečnik ležaja	52 mm
B	Širina unutrašnjeg prstena	27.2 mm
C	Širina spoljnog prstena	15 mm
s	Rastojane od čela unutrašnjeg prstena do staze kotrljanja	7.7 mm
d1	Spoljni prečnik unutrašnjeg prstena	33.6 mm
E	Rastojanje od staze kotrljanja do otvora za podmazivanje	4.3 mm
Gs	Vijak za pritezanje	M6x0.75 mm
sw	Veličina šestougona vijka za pritezanje	3 mm
r1,2	Mera obaranja ivice na unutrašnjem prstenu	0.6 mm
r3,4	Mera obaranja ivice na spoljnom prstenu	0.6 mm
Cdyn	Dinamička nosivost	14 kN
Co	Statička nosivost	7.8 kN
Pu	Granična zamorna nisivost	0.335 kN
kg	Masa	0.14 kg

## Zaptivanje

---

### S ZAPTIVKA / S ZAPTIVKA (2S)

Jednostruko zaptivanje sa lavirintom između limenog dela i gumene usne koja vrši kontaktno zaptivanje. Trenje i broj obrtaja su isti kao kod RS zaptivanja, ali obezbeđuje značajno bolju zaštitu od tvrdih čestica nečistoće. Predstavlja veoma dobar način zaptivanja: limeni deo štiti zaptivku od zemlje, prašine i tvrdih čestica, praveći u isto vreme lavirint sa gumenim delom. Gumeni deo obezbeđuje kontaktno zaptivanje koje sprečava prodiranje sitnih čestica, vode, vlage, pare itd. Pogodno je za korišćenje u normalnim uslovima zbog prisustva različitih materijala. Koristi se kod Z ležajeva (standardno) i kod radijalnih ležajeva.

