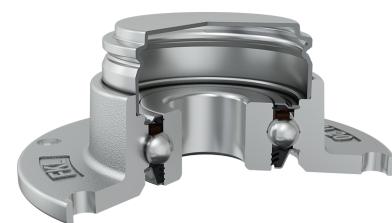
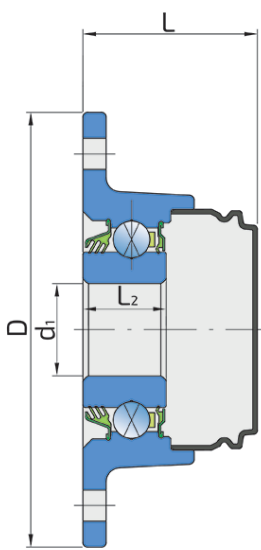
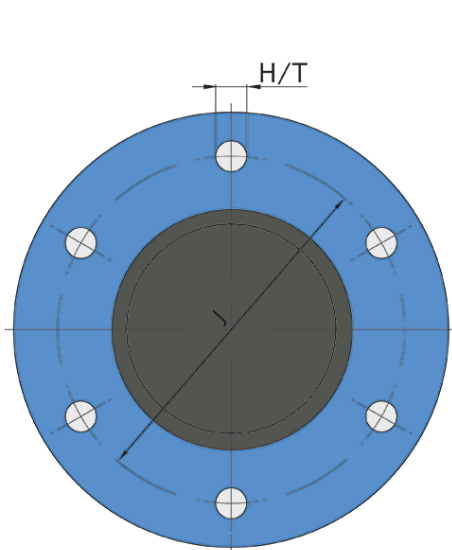


Rešenje ležaja za sejačice, Integrisana prirubnica

IL20-85/6H-B20

Rešenje ležaja za sejačice, Integrisana prirubnica
Diskosni ulagači sejalice (pneumatske i mehaničke)



Tehničke Specifikacije

J	Prečnik podeonog kruga	85 mm
D	Spoljni prečnik ležaja	95 mm
H/T	Otvor/Navoj	6x6.4 mm
d1	Unutrašnji prečnik ležaja	20 mm
L	Ukupna dužina	37.7 mm
L1	Ukupna širina prirubnica	24 mm
L2	Širina ležaja	18 mm
kg	Masa	0.48 kg
Cdyn	Dinamička nosivost	22 kN
Co	Statička nosivost	15.2 kN
Pu	Granična zamorna nisivost	0.64 kN

Zaptivanje

T ZAPTIVKA / S ZAPTIVKA + ZAŠTITNI METALNI POKLOPAC

3-usna zaptivka sa bazne strane i S zaptivka sa zaštitnim metalnim poklopcem sa čeone strane. 3-usna zaptivka sa bazne strane takodje zaštićena diskom, štiti ležaj od nečistoće. S zaptivka sa zaštitnim metalnim poklopcem sa čeone strane štiti ležaj od nečistoće.

