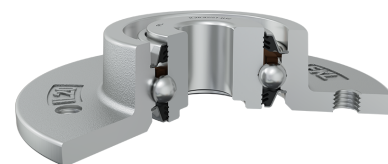
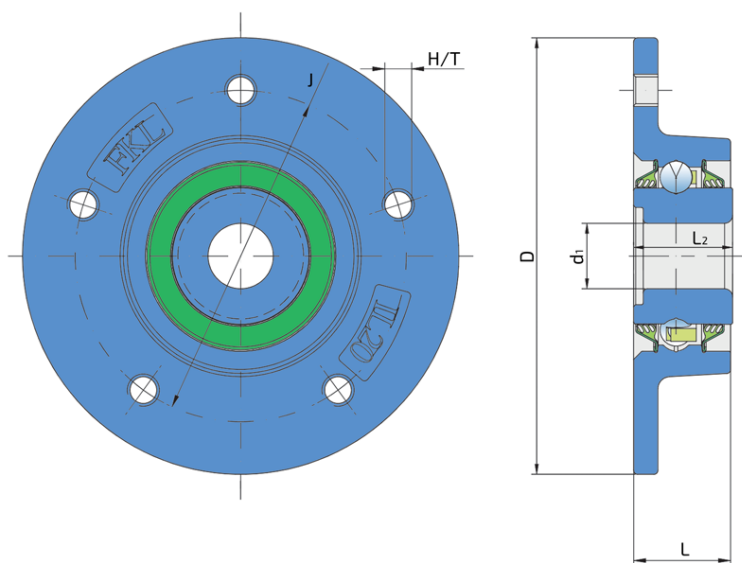


Rešenje ležaja za sejačice, Integrisana prirubnica

IL20-82/5T-B16

Rešenje ležaja za sejačice, Integrisana prirubnica

Sejalica



Tehničke Specifikacije

J	Prečnik podeonog kruga	82 mm
D	Spoljni prečnik ležaja	108 mm
H/T	Otvor/Navoj	5xM8 mm
d1	Unutrašnji prečnik ležaja	16.2 mm
L	Ukupna dužina	24.5 mm
L2	Širina ležaja	24.5 mm
kg	Masa	0.64 kg
Cdyn	Dinamička nosivost	22 kN
Co	Statička nosivost	15.2 kN
Pu	Granična zamorna nisivost	0.638 kN

Zaptivanje

T ZAPTIVKA / T ZAPTIVKA (2T)

Trousna zaptivka na obe strane ležaja pruža jednaku zaštitu od nečistoća. Preporučuje se za primenu u uslovima gde je mogućnost prodora nečistoće jednaka sa obe strane.

