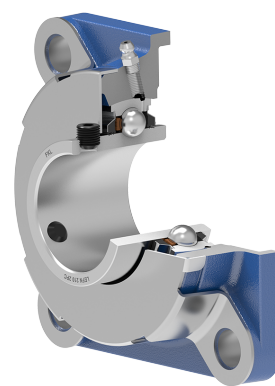
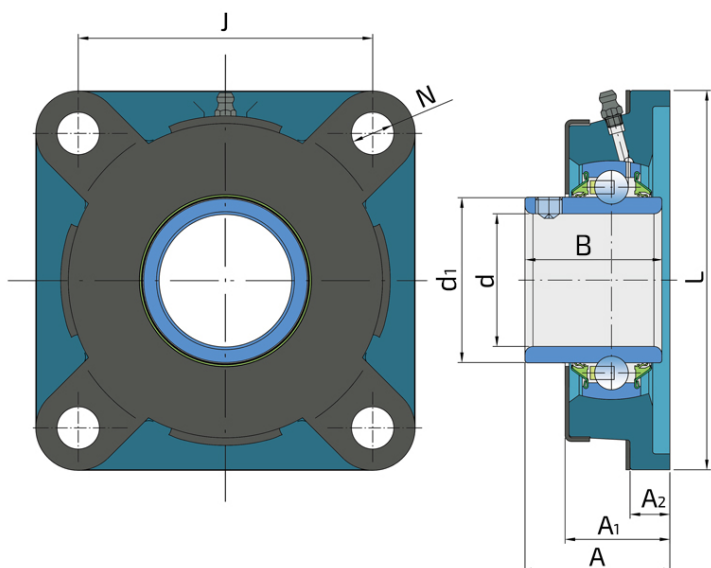
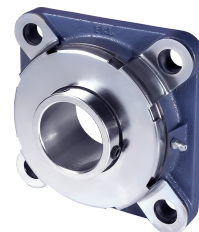


# Ležajna jedinica

## LEFN 210 2PC

Ležajna jedinica

Univerzalno rešenje



### Tehničke Specifikacije

d	Unutrašnji prečnik ležaja	50 mm
d1	Spoljni prečnik unutrašnjeg prstena	62.5 mm
L	Ukupna dužina	143 mm
J	Rastojanje između rupa	111 mm
N	Prečnik rupe	16 mm
A	Ukupna širina	54.6 mm
A1	Ukupna širina kućišta	38 mm
A2	Deblina oboda prirubnice	15 mm
B	Širina unutrašnjeg prstena	51.6 mm
kg	Masa	2.8 kg
Cdyn	Dinamička nosivost	35.1 kN
Co	Statička nosivost	23.2 kN
Pu	Granična zamorna nisivost	0.974 kN

## Zaptivanje

### P ZAPTIVKA / P ZAPTIVKA + METALNI POKLOPAC

Petousna zaptivka sa bazne strane i petousna zaptivka sa metalnim poklopcem sa čelne strane koja je izložena nečistoćama. Petousna zaptivka sa čelne strane štiti ležaj od prodora nečistoća. Metalni poklopac štiti zaptivku od mehaničkih oštećenja i zaplitanja stabljika trave, biljaka i kanapa.

