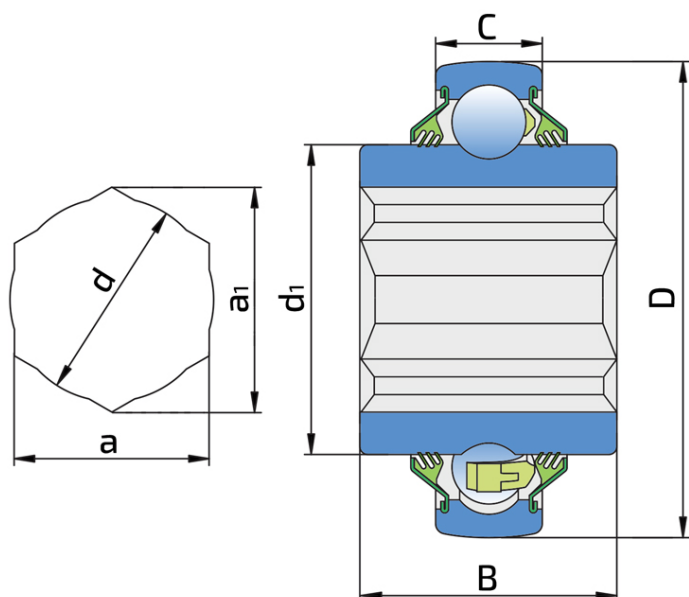


Šestougaoni otvor sa sferičnim spoljašnjim prstenom

W 208PPB16

Šestougaoni otvor sa sferičnim spoljašnjim prstenom

Kombajn



Tehničke Specifikacije

D	Spoljni prečnik	3.1496 inch
D	Spoljni prečnik ležaja	80 mm
C	Širina spoljnog prstena	0.709 inch
C	Širina spoljnog prstena	18 mm
d	Unutrašnji prečnik ležaja	1.28 inch
d	Unutrašnji prečnik ležaja	32.5 mm
d1	Spoljni prečnik unutrašnjeg prstena	2.047 inch
d1	Spoljni prečnik unutrašnjeg prstena	52 mm
B	Širina unutrašnjeg prstena	1.437 inch
B	Širina unutrašnjeg prstena	36.5 mm
a	Šestougaoni otvor	1.251 inch
a	Šestougaoni otvor	31.78 mm
a	Veličina osovine	1 1/4 inch
a1	Dijagonala šestougaonika	1.44 inch
a1	Dijagonala šestougaonika	36.6 mm
kg	Masa	0.67 kg
Cdyn	Dinamička nosivost	30.7 kN

Co	Statička nosivost	19 kN
Pu	Granična zamorna nisivost	0.8 kN

Zaptivanje

T ZAPTIVKA / T ZAPTIVKA (2T)

Trousna zaptivka na obe strane ležaja pruža jednaku zaštitu od nečistoća. Preporučuje se za primenu u uslovima gde je mogućnost prodora nečistoće jednaka sa obe strane.

