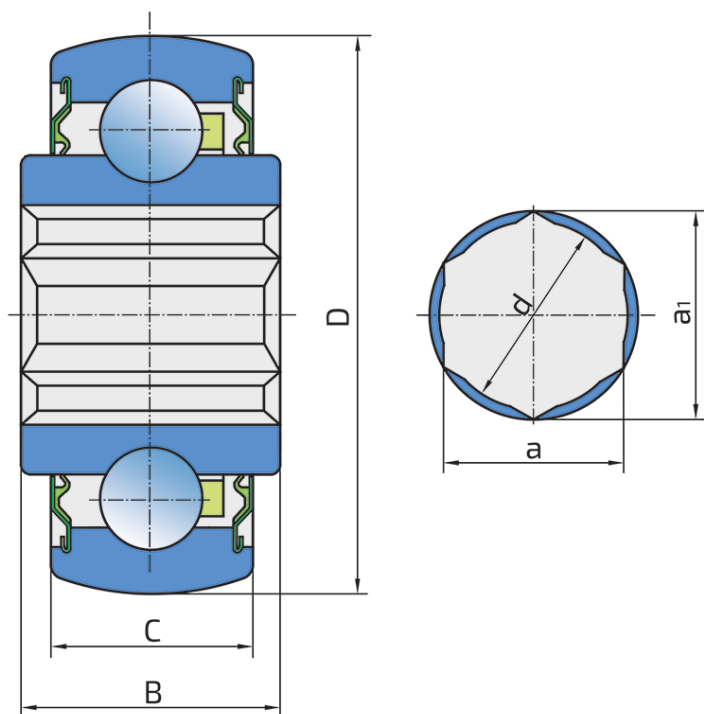


Šestougao ni otvor sa sferičnim spoljašnjim prstenom

207KRRB9

Šestougao ni otvor sa sferičnim spoljašnjim prstenom

Kombajn



Tehničke Specifikacije

a	Veličina šestougao nika	28.6 mm
a1	Dijagonala šestougao nika	32.95 mm
d	Unutrašnji prečnik ležaja	29.3 mm
D	Spoljni prečnik ležaja	72 mm
B	Širina unutrašnjeg prstena	37.7 mm
C	Visina zaravnjenja D otvoda	17 mm
kg	Masa	0.51 kg
Cdyn	Dinamička nosivost	25.5 kN
Co	Statička nosivost	15.3 kN
Pu	Granična zamorna nisivost	0.643 kN

Zaptivanje

S ZAPTIVKA / S ZAPTIVKA (2S)

Jednostruko zaptivanje sa lavirintom između limenog dela i gumene usne koja vrši kontaktno zaptivanje. Trenje i broj obrtaja su isti kao kod RS zaptivanja, ali obezbeđuje značajno bolju zaštitu od tvrdih čestica nečistoće. Predstavlja veoma dobar način zaptivanja: limeni deo štiti zaptivku od zemlje, prašine i tvrdih čestica, praveći u isto vreme lavirint sa gumenim delom. Gumeni deo obezbeđuje kontaktno zaptivanje koje sprečava prodiranje sitnih čestica, vode, vlage, pare itd. Pogodno je za korišćenje u normalnim uslovima zbog prisustva različitih materijala. Koristi se kod Z ležajeva (standardno) i kod radijalnih ležajeva.

