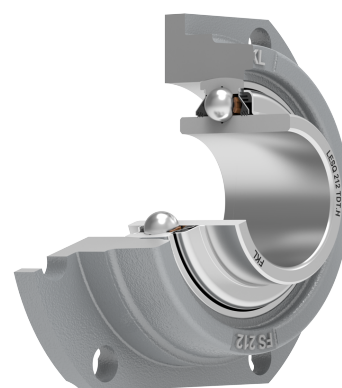
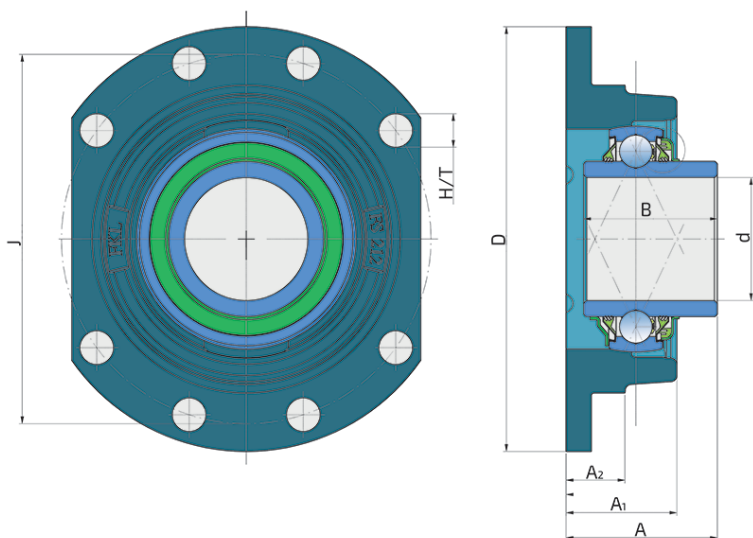


Ležajna jedinica

LESQFS 212 TDT.H

Ležajna jedinica

Kultivator, sejačica



Tehničke Specifikacije

d	Unutrašnji prečnik ležaja	60 mm
D	Spoljni prečnik ležaja	205 mm
J	Prečnik podeonog kruga	180 mm
A	Ukupna širina	73.7 mm
A1	Ukupna širina kućišta	54 mm
A2	Deblina oboda prirubnice	28.7 mm
B	Širina unutrašnjeg prstena	65.1 mm
H/T	Otvor/Navoj	14.5 mm
kg	Masa	5.3 kg
Co	Statička nosivost	67.2 kN
Cdyn	Dinamička nosivost	79.3 kN
Pu	Granična zamorna nisivost	2.82 kN

Zaptivanje

DUPLA T ZAPTIVKA / T ZAPTIVKA

Trosna zaptivka sa bazne strane i dupla trosna zaptivka sa čeone strane koja je izložena nečistoćama.

Dupla trosna zaptivka sa čeone strane štiti ležaj od prodora nečistoća.

Spoljašnja trosna zaptivka, sa dodatnim zaptivanjem, štiti unutrašnu zaptivku od mehaničkih oštećenja.

