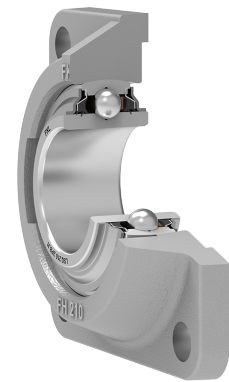
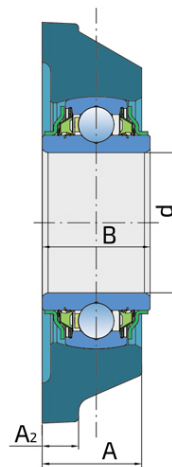
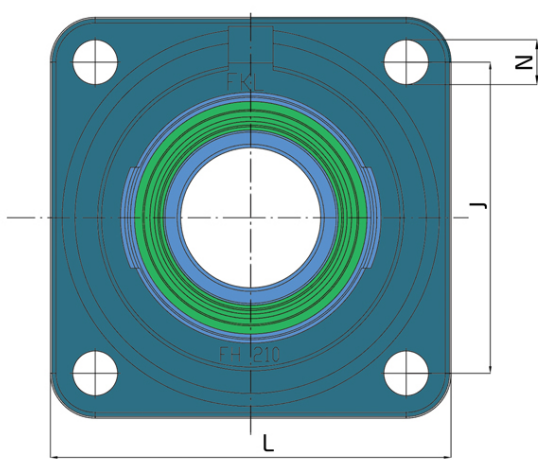


Ležajna jedinica

LSQFH 210 2PB.H

Ležajna jedinica

Valjak



Tehničke Specifikacije

J	Rastojanje između rupa	111 mm
L	Ukupna dužina	143 mm
d	Unutrašnji prečnik ležaja	50 mm
B	Širina unutrašnjeg prstena	38.4 mm
N	Prečnik rupe	17 mm
A	Ukupna širina	38.5 mm
A2	Deblina oboda prirubnice	13 mm
kg	Masa	2.47 kg
Cdyn	Dinamička nosivost	56 kN
Co	Statička nosivost	45 kN
Pu	Granična zamorna nosivost	1.89 kN

Zaptivanje

PB ZAPTIVKA / PB ZAPTIVKA (2PB)

Petousno zaptivanje sa metalnim poklopcem na obe strane ležaja obezbeđuje jednaku zaštitu od prodora nečistoća. Petousna zaptivka pruža visok stepen zaštite ležaja od prodora nečistoća, ujedno dozvoljavajući dvostruko veći broj obrtaja zahvaljujući posebnoj konstrukciji zaptivke. Metalni poklopac štiti zaptivku od mehaničkih oštećenja.

