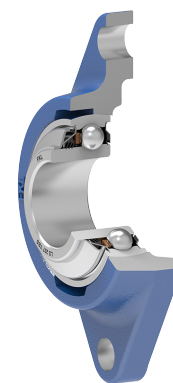
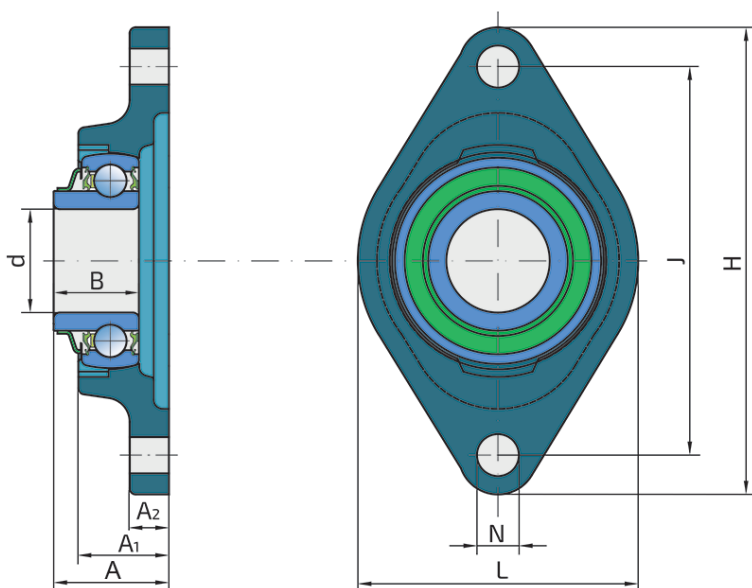
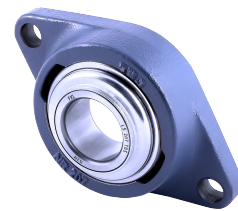


Ležajna jedinica

LSNR 207 TBS

Ležajna jedinica

Valjak



Tehničke Specifikacije

d	Unutrašnji prečnik ležaja	35 mm
H	Širina kućišta	155 mm
L	Ukupna dužina	93 mm
J	Prečnik podeonog kruga	130 mm
A	Ukupna širina	40 mm
A1	Ukupna širina kućišta	31 mm
A2	Deblina oboda prirubnice	13 mm
B	Širina unutrašnjeg prstena	28.3 mm
N	Prečnik rupe	14 mm
kg	Masa	1.05 kg
Co	Statička nosivost	15.3 kN
Cdyn	Dinamička nosivost	25.5 kN
Pu	Granična zamorna nisivost	1.071 kN

Zaptivanje

S ZAPTIVKA / T ZAPTIVKA + METALNI POKLOPAC

S zaptivka sa bazne strane i trousna zaptivka sa metalnim poklopcem sa čeone strane koja je izložena nečistoćama. Trouсна zaptivka sa čeone strane štiti ležaj od prodora nečistoća. Metalni poklopac štiti zaptivku od mehaničkih oštećenja.

