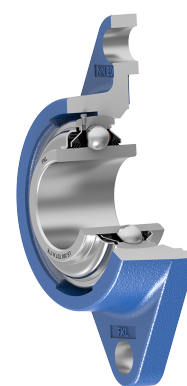
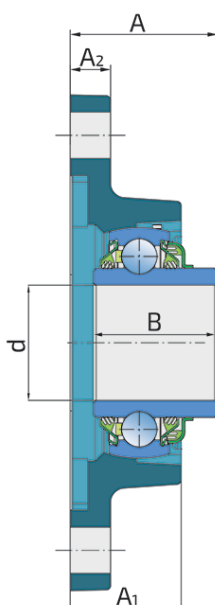
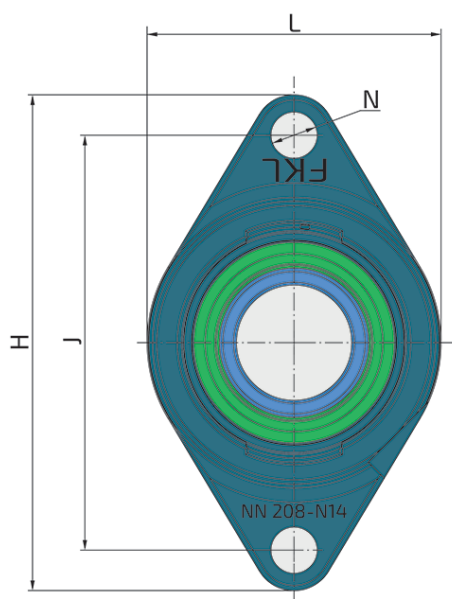


# Ležajna jedinica

## LSNN 208 TDT.H.T\*K

Ležajna jedinica

Valjak



### Tehničke Specifikacije

d	Unutrašnji prečnik ležaja	40 mm
H	Širina kućišta	172 mm
J	Prečnik podeonog kruga	144 mm
L	Ukupna dužina	102 mm
A	Ukupna širina	51.2 mm
A2	Deblina oboda prirubnice	14 mm
B	Širina unutrašnjeg prstena	43.2 mm
N	Prečnik rupe	16 mm
kg	Masa	1.78 kg
C <sub>dyn</sub>	Dinamička nosivost	30.7 kN
C <sub>o</sub>	Statička nosivost	19 kN
P <sub>u</sub>	Granična zamorna nisivost	0.798 kN

## Zaptivanje

---

### DUPLA T ZAPTIVKA / T ZAPTIVKA

Trosna zaptivka sa bazne strane i dupla trosna zaptivka sa čeone strane koja je izložena nečistoćama.

Dupla trosna zaptivka sa čeone strane &scaron;titi ležaj od prodora nečistoća.

Spolja&scaron;nja trosna zaptivka, sa dodatnim zaptivanjem, &scaron;titi unutra&scaron;nu zaptivku od mehaničkih o&scaron;tećenja.

