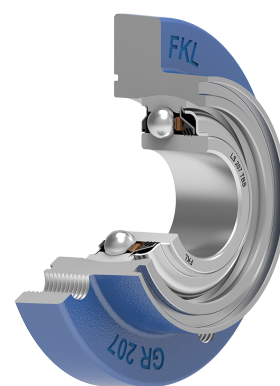
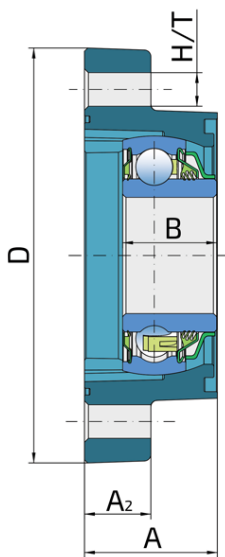
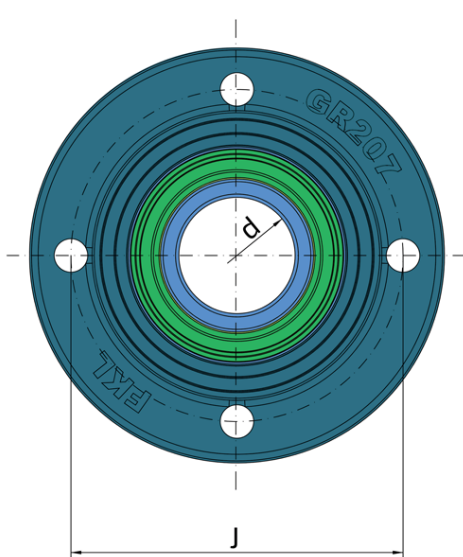


Ležajna jedinica

LSGR 207 TBS

Ležajna jedinica

Valjak



Tehničke Specifikacije

| | | |
|------|----------------------------|----------|
| d | Unutrašnji prečnik ležaja | 35 mm |
| D | Spoljni prečnik ležaja | 125 mm |
| J | Prečnik podeonog kruga | 100 mm |
| H/T | Otvor/Navoj | M12 mm |
| A | Ukupna širina | 40 mm |
| A2 | Deblina oboda prirubnice | 20 mm |
| B | Širina unutrašnjeg prstena | 28.3 mm |
| kg | Masa | 1.7 kg |
| Co | Statička nosivost | 15.3 kN |
| Cdyn | Dinamička nosivost | 25.5 kN |
| Pu | Granična zamorna nisivost | 0.643 kN |

Zaptivanje

S ZAPTIVKA / T ZAPTIVKA + METALNI POKLOPAC

S zaptivka sa bazne strane i trousna zaptivka sa metalnim poklopcem sa čeone strane koja je izložena nečistoćama. Trouсна zaptivka sa čeone strane štiti ležaj od prodora nečistoća. Metalni poklopac štiti zaptivku od mehaničkih oštećenja.

