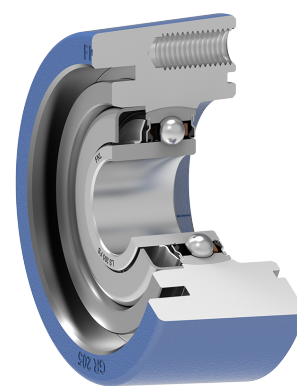
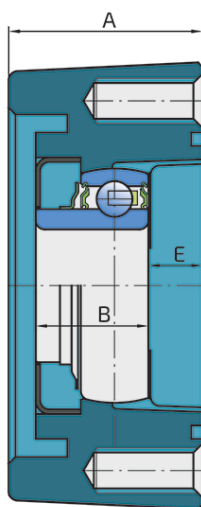
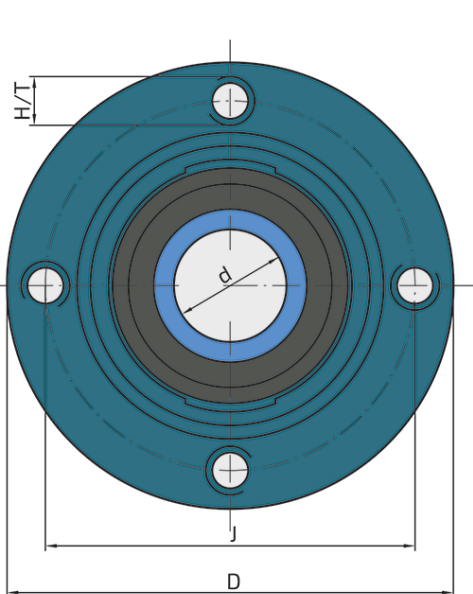
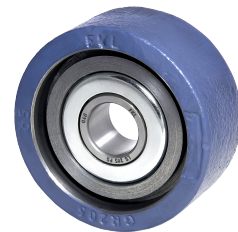


Ležajna jedinica

LSGR 205 FS

Ležajna jedinica

Valjak



Tehničke Specifikacije

d	Unutrašnji prečnik ležaja	25 mm
D	Spoljni prečnik ležaja	99 mm
J	Prečnik podeonog kruga	82 mm
H/T	Otvor/Navoj	M10 mm
A	Ukupna širina	43 mm
B	Širina unutrašnjeg prstena	25 mm
E	Rastojanje od prirubnice kućišta do čela ležaja	12 mm
kg	Masa	1.55 kg
C _{dyn}	Dinamička nosivost	14 kN
C _o	Statička nosivost	7.8 kN
P _u	Granična zamorna nisivost	0.328 kN

Zaptivanje

ZAŠTITNI METALNI PRSTEN + METALNI POKLOPAC + S ZAPTIVKA / S ZAPTIVKA

S zaptivka sa bazne strane i S zaptivka sa metalnim poklopcem sa čeone strane koja je izložena nečistoćama. Metalni poklopac štiti zaptivku od mehaničkih oštećenja i zaplitanja stabljika trave, biljaka i kanapa.

