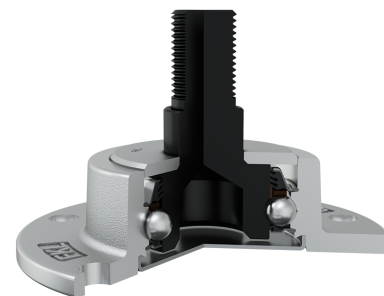
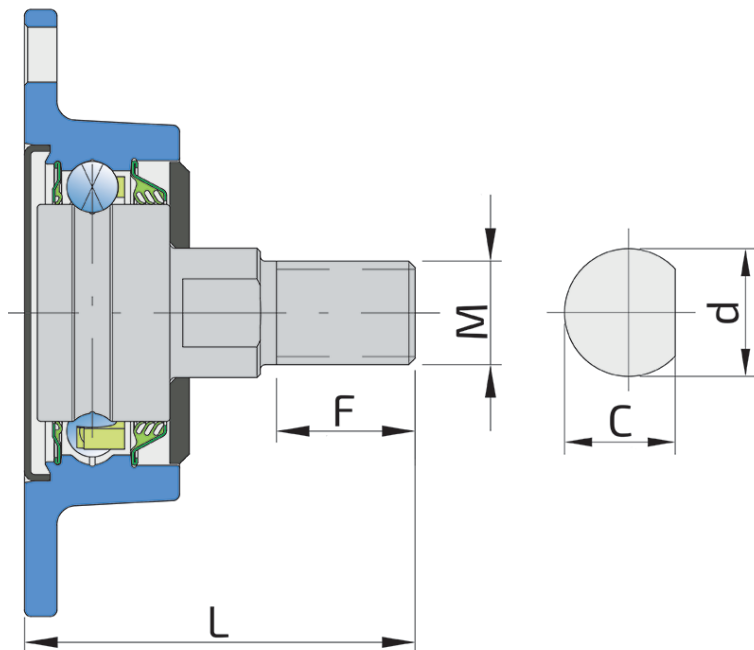


Rešenje ležaja za sejačice, Integrisana prirubnica

IL20-80/5H-M16

Rešenje ležaja za sejačice, Integrisana prirubnica
Sejačica



Tehničke Specifikacije

J	Prečnik podeonog kruga	80 mm
D	Spoljni prečnik ležaja	94 mm
H/T	Otvor/Navoj	5x8.5 mm
d	Unutrašnji prečnik ležaja	20 mm
M	Spoljni navoj	M16 mm
C	Visina zaravnjenja D otvoda	18.5 mm
L	Ukupna dužina	60.5 mm
L1	Ukupna širina prirubnica	25.5 mm
E	Dužina D otvora	13.5 mm
F	Dužina navoja	21.5 mm
kg	Masa	0.66 kg
Cdyn	Dinamička nosivost	22 kN
Co	Statička nosivost	15.2 kN
Pu	Granična zamorna nisivost	0.64 kN

Zaptivanje

ZAŠTITNA METALNA KAPA + S ZAPTIVKA / T ZAPTIVKA + ČELIČNI POKLOPAC

Zaštitna metalna kapa i S zaptivka sa bazne strane i 3-usna zaptivka sa čeličnim poklopcem sa čeone strane koja je izložena nečistoćama. Zaštitna metalna kapa i S zaptivka zajedno sa zakačenim diskom štiti ležaj od nečistoće sa bazne strane. 3-usna zaptivka sa čeone strane štiti ležaj od prodora nečistoće. Čelični poklopac štiti zaptivku od mehaničkog oštećenja.

