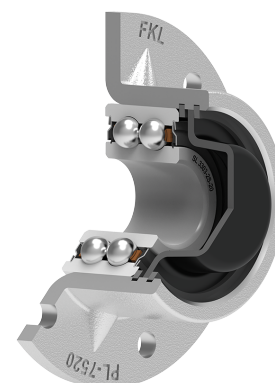
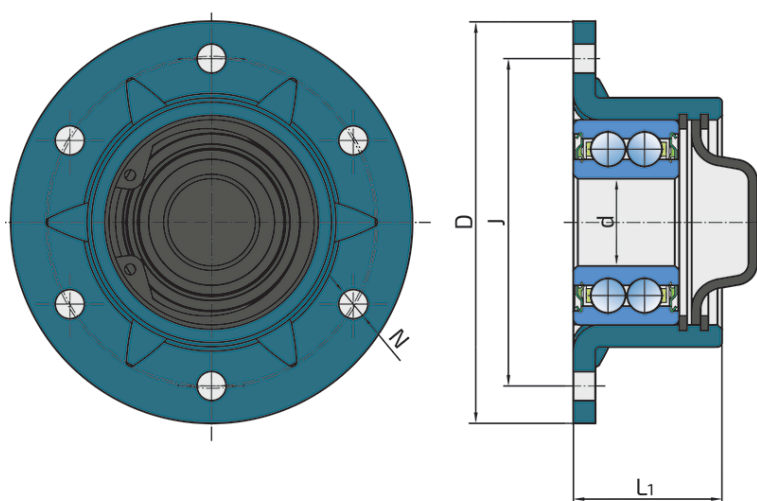


Ležajna jedinica (Dvoredni kuglični ležaj sa kosim dodirom u limenom kućištu)

PL-7520

Ležajna jedinica (Dvoredni kuglični ležaj sa kosim dodirom u limenom kućištu)

Sejačica



Tehničke Specifikacije

d	Unutrašnji prečnik ležaja	20 mm
D	Spoljni prečnik ležaja	92 mm
J	Prečnik podeonog kruga	75 mm
L1	Ukupna širina priрубnica	34 mm
N	Prečnik rupe	6.7H12 mm
kg	Masa	0.56 kg
Cdyn	Dinamička nosivost	19.5 kN
Co	Statička nosivost	12.6 kN
Pu	Granična zamorna nisivost	0.529 kN

Zaptivanje

S ZAPTIVKA / S ZAPTIVKA + PLASTIČNI POKLOPAC

S zaptivka sa bazne strane i zaptivka sa plastičnim poklopcem sa čeone strane koja je izložena spoljašnjim uticajima. Plastični poklopac štiti navrtku i smanjuje prodor nečistoće

