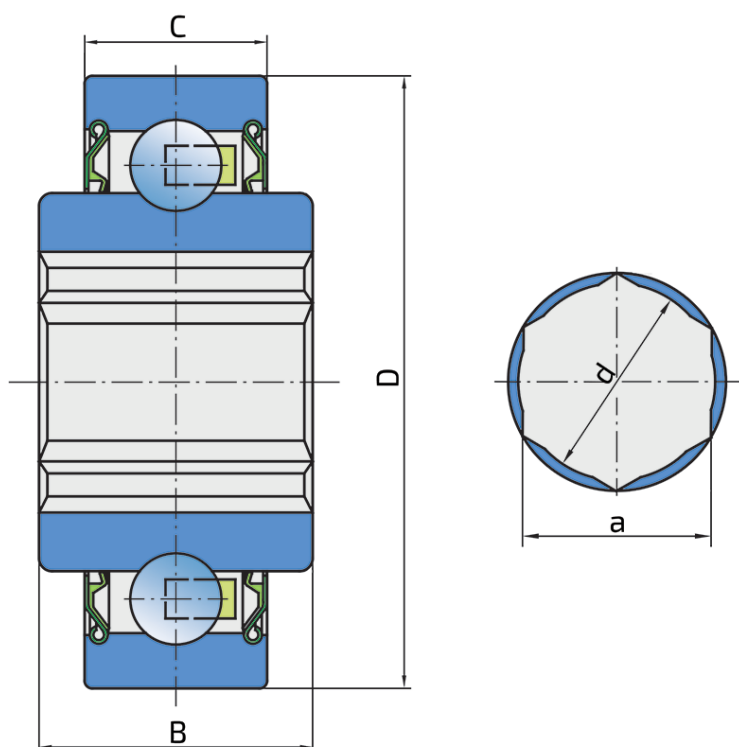


Šestougaoni otvor sa cilindričnim spoljašnjim prstenom

204KRR2

Šestougaoni otvor sa cilindričnim spoljašnjim prstenom
Sejačica



Tehničke Specifikacije

a	Šestougaoni otvor	17.65 mm
D	Spoljni prečnik ležaja	47 mm
B	Širina unutrašnjeg prstena	20.96 mm
C	Visina zaravnjenja D otvoda	14 mm
d	Unutrašnji prečnik ležaja	18.2 mm
kg	Masa	0.15 kg
C _{dyn}	Dinamička nosivost	12.9 kN
C _o	Statička nosivost	6.6 kN
P _u	Granična zamorna nisivost	0.277 kN

Zaptivanje

S ZAPTIVKA / S ZAPTIVKA (2S)

Jednostruko zaptivanje sa lavirintom između limenog dela i gumene usne koja vrši kontaktno zaptivanje. Trenje i broj obrtaja su isti kao kod RS zaptivanja, ali obezbeđuje značajno bolju zaštitu od tvrdih čestica nečistoće. Predstavlja veoma dobar način zaptivanja: limeni deo štiti zaptivku od zemlje, prašine i tvrdih čestica, praveći u isto vreme lavirint sa gumenim delom. Gumeni deo obezbeđuje kontaktno zaptivanje koje sprečava prodiranje sitnih čestica, vode, vlage, pare itd. Pogodno je za korišćenje u normalnim uslovima zbog prisustva različitih materijala. Koristi se kod Z ležajeva (standardno) i kod radijalnih ležajeva.

