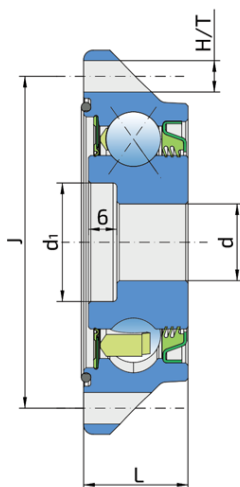
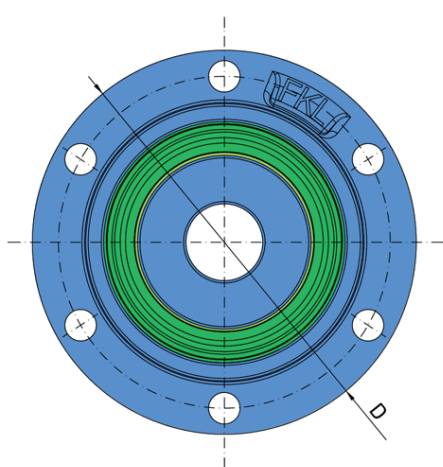


Rešenje ležaja za sejačice, Integrisana prirubnica

IL20/305-70/6T-B16

Rešenje ležaja za sejačice, Integrisana prirubnica
Sejačica



Tehničke Specifikacije

| | | |
|------|---------------------------|----------|
| J | Prečnik podeonog kruga | 70 mm |
| D | Spoljni prečnik ležaja | 81 mm |
| H/T | Otvor/Navoj | 6xM8 mm |
| d | Unutrašnji prečnik ležaja | 16.2 mm |
| d1 | Unutrašnji prečnik ležaja | 25 mm |
| L | Ukupna dužina | 22 mm |
| kg | Masa | 0.45 kg |
| Cdyn | Dinamička nosivost | 34.5 kN |
| Co | Statička nosivost | 54.8 kN |
| Pu | Granična zamorna nisivost | 2.302 kN |

Zaptivanje

O-RING PRSTEN + RS ZAPTIVKA / T ZAPTIVKA

O-ring prsten sa RS zaptivkom sa bazne strane i 3-usna zaptivka sa čelne strane. O-ring prsten sa RS zaptivkom sa bazne strane takođe zaštićena diskom, štiti ležaj od nečistoće. 3-usna zaptivka sa čelne strane štiti ležaj od nečistoća.

